



**General Catalog F31**

## Hanging lamp

Làmpara de suspensió  
Suspension



## Wall lamp

Appliqué  
Applique



## Ceiling lamp

Plafon  
Plafonnier



## Floor lamp

Làmpara de terra  
Lampadaire



F27 Aérostat	24	F27 Aérostat	112	F27 Aérostat	112	F05 Angle	198
D57 Beluga	84	D57 Beluga	160	D57 Beluga	164	D57 Beluga Alu	202
D75 Bijou	72	F29 Boomy	110	F29 Boomy	110	D75 Bijou	200
F21 Cloudy	40	D60 Cricket	158	F21 Cloudy	118	F14 Giunco	196
D81 Crio	64	D28 Cubetto	176	D60 Cricket	158	F24 Ray	190
D28 Cubetto	98	D82 Diamond	148	D28 Cubetto	178	F23 Stick	192
F28 Cyclone	22	D94 Domina	144	F17 Enck	122		
D82 Diamond	62	F17 Enck	122	F14 Giunco	128		
D83 Factory	60	F31 Glu	108	D31 Kika	174		
F30 Giro	18	D76 Hungry	150	F13 Kwark	130		
F31 Glu	16	D31 Kika	174	F07 Lumi - Baka	134		
D76 Hungry	70	F13 Kwark	130	F07 Lumi - Mochi	136		
F07 Lumi - Baka	50	F07 Lumi - Mochi	136	F07 Lumi - Mycena	140		
F07 Lumi - Mochi	52	F07 Lumi - Mycena	140	F18 Quadriled	120		
F25 Oru	28	F18 Quadriled	120	F15 Slot	126		
F24 Ray	34	F15 Slot	124	F10 Spirito di Venezia	132		
F12 Roofer	42	D42 Sospesa	170	D69 Vicky	156		
D42 Sospesa	90	F23 Stick	116				
F10 Spirito di Venezia	48	D69 Vicky	152				
F23 Stick	36						
D71 Toroidale	76						
D69 Vicky	80						

# Table lamp

Làmpara de mesa  
Lampe à poser



F27 Aérostat 206  
F07 Lumi - Baka 212  
F07 Lumi - Mochi 214  
F24 Ray 208  
F23 Stick 210

# Recessed

Empotrable  
Spot encastré



D57 Beluga 206  
D60 Cricket 212  
D14 Easy 214  
D27 Faretto - Cheope 208  
D27 Faretto - Cindy 210  
D27 Faretto - Eli 254  
D27 Faretto - Jnat 258  
D27 Faretto - Lei 262  
D27 Faretto - Lui 266  
D27 Faretto - Rombo 270  
D27 Faretto - Shivi 274  
D54 Sette W 244  
F15 Slot 228  
F19 Tools 220  
D55 Venere 238

# Tile



D95 Tile 236  
D95 Tile I 230  
D95 Tile II 278  
D95 Tile O 246  
250  
254  
258  
262  
266  
270  
274  
244  
228  
220  
238

# The Wing



282 The Wing 304  
288  
294  
298

 **Hanging lamp**

Làmpara de suspensió  
Suspension

 **Wall lamp**

Apliqué  
Applique

 **Ceiling lamp**

Plafon  
Plafonnier

**F27** Aérostat



LED 24



LED 112



LED 112

**F05** Angle

**D57** Beluga Alu

**D57** Beluga



84



160



164



168



164



168

**D75** Bijou



72

**F29** Boomy



LED 110

**F21** Cloudy



LED 40



LED 118

**D60** Cricket



LED 158



LED 158

**D81** Crio



64

**D28** Cubetto



98



100



102



176



178



182



178



184



184



 Floor lamp

Làmpara de tierra  
Lampadaire

 Table lamp

Làmpara de mesa  
Lampe à poser

 Recessed

Empotrable  
Spot encastré



206



LED 198



202



236



200



LED 230

 **Hanging lamp**

Làmpara de suspensió  
Suspension

 **Wall lamp**

Apliqué  
Applique

 **Ceiling lamp**

Plafon  
Plafonnier

**F28 Cyclone**



LED 22

**D82 Diamond**



62



148

**D94 Domina**



LED 144

**D14 Easy**

**F17 Enck**



LED 122



LED 122

**D83 Factory**



60

**D27 Faretti**

**F30 Giro**



LED 18



LED 20

**F14 Giunco**



LED 128

**F31 Glu**



LED 16



LED 108

 Floor lamp

Làmpara de tierra  
Lampadaire

 Table lamp

Làmpara de mesa  
Lampe à poser

 Recessed

Empotrable  
Spot encastré



278



LED 246



LED 196

 **Hanging lamp**

Làmpara de suspensió  
Suspension

 **Wall lamp**

Apliqué  
Applique

 **Ceiling lamp**

Plafon  
Plafonnier

**D76 Hungry**



70

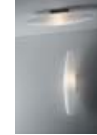


150

**D31 Kika**



174



174

**F13 Kwark**



LED 130



LED 130

**F07 Lumi**



LED 50



LED 52



56



LED 136



LED 140



LED 134



LED 136



LED 140

**F25 Oru**



28



30



32

**F18 Quadriled**



LED 120



LED 120

**F24 Ray**



LED 34

**F12 Roofer**



42



44



46

**D54 Sette W**

**F15 Slot**



124



LED 126

 Floor lamp

Làmpara de tierra  
Lampadaire

 Table lamp

Làmpara de mesa  
Lampe à poser

 Recessed

Empotrable  
Spot encastré



LED 212 LED 214



LED 190



LED 208



244



228

 **Hanging lamp**

Làmpara de suspensió  
Suspension

 **Wall lamp**

Apliqué  
Applique

 **Ceiling lamp**

Plafon  
Plafonnier

**D42** Sospesa



LED 90



LED 170

**F10** Spirito di Venezia



48



132

**F23** Stick



LED 36



LED 38



LED 38



LED 116

**F19** Tools

**D71** Toroidale



76

**D55** Venere

**D69** Vicky



80



82



152



154



156

 Floor lamp

Làmpara de tierra  
Lampadaire

 Table lamp

Làmpara de mesa  
Lampe à poser

 Recessed

Empotrable  
Spot encastré



LED 192 LED 194 LED 194 LED 210



LED 220 LED 222 LED 226



238

Family code & name — **F07 Lumi - Mochi**

Designer — design A. Saggia & V. Sommella

English description — Diffuser in satin-finish white blown glass.  
Supporting structure made of white painted metal or polyester reinforced with fiberglass.

Spanish description — Difusor en cristal soplado blanco mate.  
Estructura metálica pintada en blanco o poliéster reforzado con fibra de cristal.

French description — Diffuseur en verre soufflé blanc satiné.  
Structure portante réalisée en métal, lacqué blanc ou en polyester renforcé avec fibre de verre.



Additional applications within family



Product code — **F07 A05A 01**

Technical Photo —

Technical Information

PRODUCT CODE	<b>F07 A05A 01</b>	
BULB CODE SOCKET TYPE WATTAGE	A16003 G9 1x50W	
CERT / SPEC	DRY	
ACCESSORIES included		
NOTES		VOL. 1.060 ft <sup>3</sup> WT. 6.60 lb

Technical drawing

Hanging lamp	<b>F07 A07A 01</b> <b>F07 A41A 01</b>	<b>F07 A07A 01</b>		<b>F07 A41A 01</b>	
		PRODUCT CODE	A15208	A15218	
	BULB CODE SOCKET TYPE WATTAGE	E26 1x150W	E26 1x32W	LED 120V 1x24W WHITE 3000K 1800 lumen - Cri 80	
	CERT / SPEC	DRY	DRY	DRY	
	ACCESSORIES included				
	NOTES	GU24 available upon request		LED dimmable 20%-100%	
					VOL. 4.238 ft <sup>3</sup> WT. 11.00 lb

Application index cutout

Page Number — **50**



# Products

Productos

Produits

# Hanging lamp

Làmpara de suspensió  
Suspension



LED 16



LED 18



LED 22



LED 24



28



LED 34



LED 36



LED 40



42



48



LED 50



LED 52



56



60



62



64



70



72



76



80



82



84



LED 90



98



100



102

# Hanging lamp

Làmpara de suspensió  
Suspension

# F31 Glu

Pellegrini+Mengato Design

The inspiration for Glu came from the rotation of a satellite around a planet; the satellite is a dynamic element in continuous movement, trying to escape from the set orbit but never leaving this tie. The lamp is made of opaque white aluminium.

Glu surge a partir de la imagen de un satélite que gira alrededor de un planeta, un cuerpo dinámico y en movimiento constante que quiere casi salirse de su órbita, pero de la que no se puede desligar. Glu, realizada en aluminio pintado de color blanco mate.

Glu naît de l'image d'un satellite qui tourne autour d'une planète, un corps dynamique et perpétuellement en mouvement qui veut presque sortir de son orbite, mais à laquelle il reste toujours lié. Structure en aluminium peint blanc mat.



108

F31 A01A 01



<b>PRODUCT CODE</b>	F31 A01A 01	
<b>BULB CODE</b> <b>SOCKET TYPE</b> <b>WATTAGE</b>	included LED 120V 2x24W WHITE 3000K 3600 lumens - CRI>80 	
<b>CERT / SPEC</b>	DRY 	
<b>ACCESSORIES included</b>		
<b>NOTES</b>	Led dimmable 20%-100%	<b>VOL.</b> 4.590 ft <sup>3</sup> <b>WT.</b> 7.94 lb



# F30 Giro

design FormFjord

The aim of the designers was to create a wide yet light lamp. The solution was found in the simplicity of thin round rings, which became the main elements of this project. White or dark grey painted metal pendant fixtures.

El objetivo de los diseñadores era, por consiguiente, crear una lámpara lo suficientemente grande pero, al mismo tiempo, abierta y ligera, espaciosa. La solución se encontró en la sencillez y en la delicadeza de los anillos finos de acero y de sus calidades gráficas. Lámparas de techo en metal pintado blanco o gris antracita.

L'objectif des designers était donc de créer une lampe assez grande, mais en même temps ouverte et légère, aérienne. La solution a été trouvée dans la simplicité et dans la délicatesse des fins anneaux d'acier et de leur qualité graphique. Suspensions en métal peint en blanc ou gris anthracite.



F30 A01A 01



<b>PRODUCT CODE</b>	F30 A01A 01 F30 A01A 21	
<b>BULB CODE</b> <b>SOCKET TYPE</b> <b>WATTAGE</b>	included LED 120V 1x24W WHITE 3000K 1800 lumens - CRI>80 	
<b>CERT / SPEC</b>	DRY Intertek	
<b>ACCESSORIES included</b>		
<b>NOTES</b>	Led dimmable 20%-100%	<b>VOL.</b> 0.530 ft <sup>3</sup> <b>WT.</b> 5.51 lb

F30 A01A 21

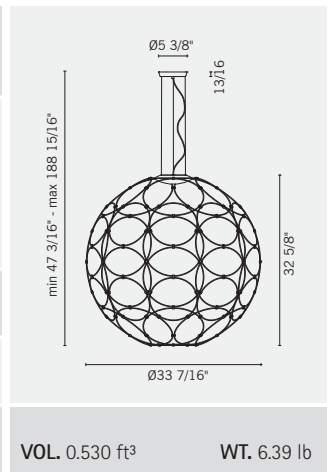




F30 A03A 01



PRODUCT CODE	F30 A03A 01 F30 A03A 21
BULB CODE	included
SOCKET TYPE	LED 120V
WATTAGE	1x24W WHITE 3000K 1800 lumens - CRI>80
CERT / SPEC	ETL Intertek DRY
ACCESSORIES included	LED
NOTES	Led dimmable 20%-100%



F30 A03A 21







# F28 Cyclone

design Bartek Mejor

The pendant lamp is the result of a research regarding porcelain products and the tactile aspects of ceramic; the purpose was to create a soft yet well-defined object. The round shape of the lamp shows the movement of the fluid ceramic thrown in space. White ceramic diffuser.

La lámpara colgante es el resultado de un estudio realizado sobre los productos de porcelana y sobre las cualidades táctiles de la cerámica con el fin de crear un objeto con una apariencia suave pero estéticamente definido y preciso. La forma curvilínea de esta lámpara se inspira en la idea de mostrar el movimiento de la cerámica líquida lanzada en el espacio. Difusor en cerámica de color blanco yeso.

La suspension est le résultat d'une étude conduite sur les produits en porcelaine et sur les qualités tactiles de la céramique pour créer un objet doux en apparence, mais esthétiquement défini et précis. La forme curviligne de la lampe s'inspire de l'idée de montrer le mouvement de la céramique liquide lancée dans l'espace. Diffuseur en céramique couleur blanc craie.



F28 A01A 01



<b>PRODUCT CODE</b>	F28 A01A 01	
<b>BULB CODE</b> <b>SOCKET TYPE</b> <b>WATTAGE</b>	included LED 120V 1x24W WHITE 3000K 1800 lumens - CRI>80 	
<b>CERT / SPEC</b>	DRY Intertek	
<b>ACCESSORIES included</b>		
<b>NOTES</b>	led dimmable 20%-100%	<b>VOL.</b> 0.420 ft <sup>3</sup> <b>WT.</b> 17.64 lb



# F27 Aérostat

design Guillaume Delvigne

For the designer the inspiration came from the principle of the Aerostat, which is that an object should be lighter than air. With this purpose, he managed to conceive a lamp as a delicate object that can lift itself and take off. Shiny white blown glass diffuser.

Al igual que sucede con el principio del aerostato mediante el cual un objeto pesa menos que el aire, el diseñador también ha pensado en una lámpara como en un objeto luminoso, tan ligero que consigue elevarse del suelo. Difusor en vidrio soplado blanco brillante.

Comme pour le principe de l'aérostat qui est celui de rendre un objet plus léger que l'air, le concepteur a également pensé à une lampe comme à un objet lumineux, permettant ainsi d'être si léger à pouvoir s'élever du sol. Diffuseur en verre soufflé blanc brillant.



112



206

F27 A01A 01












<b>PRODUCT CODE</b>	F27 A01A 01	F27 A01A 01	
<b>BULB CODE</b>	included		
<b>SOCKET TYPE</b>	LED 120V		
<b>WATTAGE</b>	1x8W WHITE 3000K 750 lumens - CRI>80 		
<b>CERT / SPEC</b>	<b>DRY</b>		
<b>ACCESSORIES included</b>			
<b>NOTES</b>	led dimmable 20%-100%	<b>VOL.</b> 1.240 ft <sup>3</sup>	<b>WT.</b> 6.61 lb

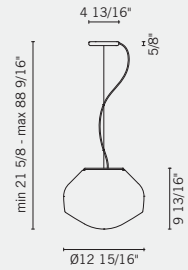


F27 A03A 01  
F27 A07A 01



<b>PRODUCT CODE</b>	F27 A03A 01	F27 A07A 01	
<b>BULB CODE SOCKET TYPE WATTAGE</b>	included LED 120V 1x24W WHITE 3000K 1800 lumens - CRI>80  	A15208 E26 1x150W 	A15212 E26 1x14W 
<b>CERT / SPEC</b>	 DRY Intertek	 DRY Intertek	
<b>ACCESSORIES included</b>	 		
<b>NOTES</b>	led dimmable 20%-100%	GU24 available upon request	

F27 A03A 01  
F27 A07A 01



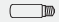








VOL. 2.470 ft<sup>3</sup>

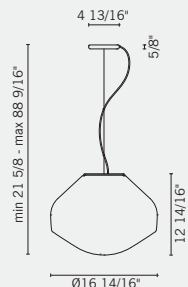
WT. 11.02 lb

F27 A05A 01  
F27 A09A 01



<b>PRODUCT CODE</b>	F27 A05A 01	F27 A09A 01	
<b>BULB CODE SOCKET TYPE WATTAGE</b>	included LED 120V 1x24W WHITE 3000K 1800 lumens - CRI>80  	A15209 E26 1x250W 	A15218 E26 1x32W 
<b>CERT / SPEC</b>	 DRY Intertek	 DRY Intertek	
<b>ACCESSORIES included</b>	 		
<b>NOTES</b>	led dimmable 20%-100%	GU24 available upon request	

F27 A05A 01  
F27 A09A 01



VOL. 2.470 ft<sup>3</sup>

WT. 14.33 lb





# F25 Oru

design Vim Et Vigor

Diffusers of various sizes in painted folded metal: black on the outside and red, green and teal blue on the inside. Also available in all-copper version, burnished outside and polished internally.

Difusores de distintos tamaños realizados en metal plegado y pintado: negro por fuera y rojo, verde y azul petróleo por dentro. Existe también con el acabado totalmente en cobre, bruñido por fuera y brillante por dentro.

Diffuseurs de différentes mesures en métal plié verni: extérieur en noir et intérieur en rouge, vert et bleu pétrole. La finition tout cuivre est également disponible, brunie à l'extérieur et brillante à l'intérieur.



F25 A01A 03



<b>PRODUCT CODE</b>	F25 A01A 03 F25 A01A 43 F25 A01A 73		
<b>BULB CODE</b>	A15208	A15229	
<b>SOCKET TYPE</b>	E26	E26	
<b>WATTAGE</b>	1x150W	1x15W	
<b>CERT / SPEC</b>	DRY		
<b>ACCESSORIES included</b>			
<b>NOTES</b>	GU24 available upon request		<b>VOL.</b> 6.350 ft <sup>3</sup> <b>WT.</b> 12.12 lb

F25 A01A 43



F25 A01A 73







F25 A03A 03



PRODUCT CODE	F25 A03A 03 F25 A03A 43 F25 A03A 73		
BULB CODE	A15208	A15229	
SOCKET TYPE	E26	E26	
WATTAGE	1x150W	1x15W	
CERT / SPEC	DRY		
ACCESSORIES included			
NOTES	GU24 available upon request		VOL. 6.350 ft <sup>3</sup> WT. 12.12 lb

F25 A03A 43



F25 A03A 73





F25 A07A 41



PRODUCT CODE	F25 A07A 41		
BULB CODE	A15208	A15229	
SOCKET TYPE	E26	E26	
WATTAGE	3x150W	3x15W	
CERT / SPEC	DRY		
ACCESSORIES included			
NOTES	GU24 available upon request		VOL. 15.530 ft <sup>3</sup> WT. 16.53 lb



Hanging lamp



# F24 Ray

Lagranja Design

The light which "escapes" between the slats designs the shapes of the lamp. Quality is at the centre of the project. Ray creates a direct light on a table or worktop and an indirect diffused light in the rest of the room. Diffuser in white polycarbonate and structures in powder-painted metal.

La luz que "escapa" entre las lámina dibuja las formas de la lámpara. Su calidad es el centro del proyecto. Ray crea una luz directa sobre una mesa o sobre una superficie de trabajo y una luz difusa indirecta en el resto de la habitación. Difusor de policarbonato blanco y estructura de metal pintada con polvos.

La lumière qui "s'échappe" des lattes dessine les formes de la lampe. Sa qualité est au cœur du projet. Ray créé en effet une lumière directe sur la table ou sur le plan de travail et une lumière diffuse indirecte dans le reste de la pièce. Diffuseur en polycarbonate blanc et structures en métal verni à poudre.



190

208



F24 A03A 01



PRODUCT CODE	F24 A03A 01	
BULB CODE SOCKET TYPE WATTAGE	included LED 120V 1x24W WHITE 3000K 1800 lumens - CRI>80 	
CERT / SPEC	DRY <small>Intertek</small>	
ACCESSORIES included		
NOTES	Led dimmable 20%-100%	VOL. 6.350 ft <sup>3</sup> WT. 18.73 lb





# F23 Stick

design Matali Crasset

The light is discreetly diffused from a frame decorated with slat of Ayous wood, sustained by a structure in painted metal. Its light colouring, woven fibre and fine, even weave make Ayous wood ideal for creating elegant, welcoming environments.

La difusión de la luz es realizada por un bastidor adornado con listones de madera Ayous, soportado por una estructura de metal pintado. La madera de Ayous es idónea para crear ambientes elegantes y acogedores por el color claro, la veta trenzada y la textura fina y uniforme.

La diffusion de la lumière est obtenue grâce à une structure portante ornée de listels en bois Ayous, soutenue par une structure en métal verni. La coloration claire, les fibres tressées et la texture fine et uniforme rendent le bois Ayous adapté pour créer des environnements raffinés et accueillants.



116



192

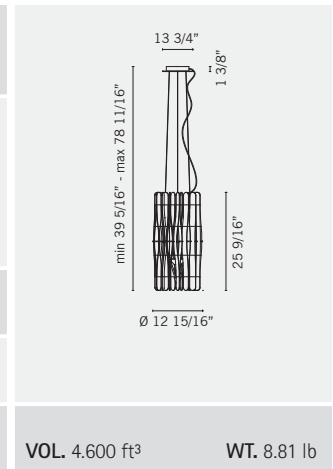


210

## F23 A06A 69



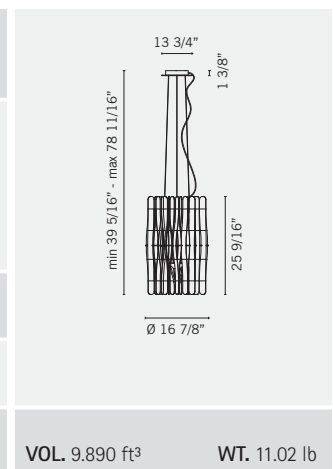
PRODUCT CODE	F23 A06A 69	
BULB CODE	included	included
SOCKET TYPE	LED 120V	LED 120V
WATTAGE	1x8W WHITE 3000K 750 lumens - CRI>80	1x13W WHITE 3000K 1100 lumens - CRI>80
CERT / SPEC	DRY	
ACCESSORIES included		
NOTES	Led dimmable 20%-100%	



## F23 A07A 69



PRODUCT CODE	F23 A07A 69	
BULB CODE	included	included
SOCKET TYPE	LED 120V	LED 120V
WATTAGE	1x8W WHITE 3000K 750 lumens - CRI>80	1x24W WHITE 3000K 1800 lumens - CRI>80
CERT / SPEC	DRY	
ACCESSORIES included		
NOTES	Led dimmable 20%-100%	



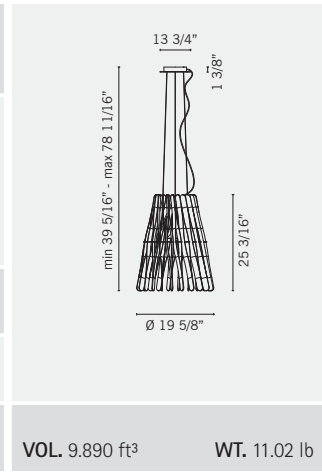




F23 A08A 69



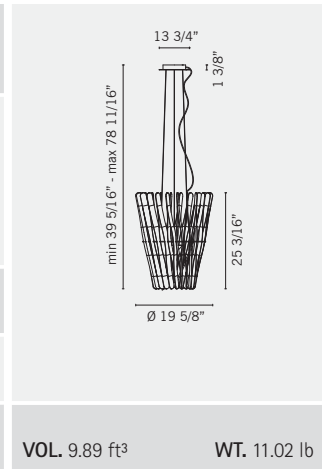
<b>PRODUCT CODE</b>	F23 A08A 69	
<b>BULB CODE</b>	included	included
<b>SOCKET TYPE</b>	LED 120V	LED 120V
<b>WATTAGE</b>	1x8W WHITE 3000K 750 lumens - CRI>80	1x24W WHITE 3000K 1800 lumens - CRI>80
<b>CERT / SPEC</b>	DRY <small>Intertek</small>	
<b>ACCESSORIES included</b>		
<b>NOTES</b>	Led dimmable 20%-100%	



F23 A09A 69



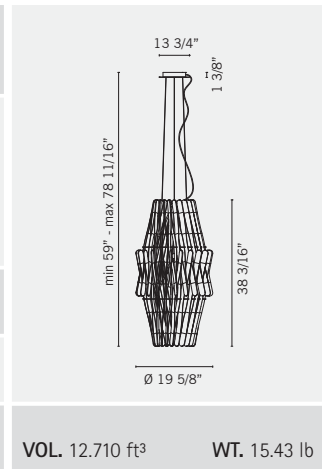
<b>PRODUCT CODE</b>	F23 A09A 69	
<b>BULB CODE</b>	included	included
<b>SOCKET TYPE</b>	LED 120V	LED 120V
<b>WATTAGE</b>	1x8W WHITE 3000K 750 lumens - CRI>80	1x24W WHITE 3000K 1800 lumens - CRI>80
<b>CERT / SPEC</b>	DRY <small>Intertek</small>	
<b>ACCESSORIES included</b>		
<b>NOTES</b>	Led dimmable 20%-100%	



F23 A10A 69



<b>PRODUCT CODE</b>	F23 A10A 69	
<b>BULB CODE</b>	included	included
<b>SOCKET TYPE</b>	LED 120V	LED 120V
<b>WATTAGE</b>	1x8W WHITE 3000K 750 lumens - CRI>80	1x24W WHITE 3000K 1800 lumens - CRI>80
<b>CERT / SPEC</b>	DRY <small>Intertek</small>	
<b>ACCESSORIES included</b>		
<b>NOTES</b>	Led dimmable 20%-100%	





# F21 Cloudy

design Mathieu Lehanneur



The Cloudy "cloud", when switched on, thus reveals all its luminosity and evokes sunlight after the rain. A design lamp containing in itself a positive sign of hope and optimism. Shaded white blown glass diffuser with metal structures in die-cast aluminium.

La "nube" Cloudy encendida descubre toda la luminosidad y reevoca el resplandor de un sol radiante después de la lluvia. Una lámpara de diseño que asocia un significado positivo de esperanza y optimismo. Difusor de vidrio soplado blanco ahumado y estructuras de metal de aluminio fundido a presión.

Le "nuage" Cloudy, une fois allumé, révèle toute sa luminosité et évoque l'éclat d'un soleil rayonnant après la pluie. Une lampe design qui renferme en elle une signification positive d'espérance et d'optimisme. Diffuseur en verre soufflé blanc nuancé et structures métalliques en aluminium moulé sous pression.



118

## F21 A01A 71



<b>PRODUCT CODE</b>	F21 A01A 71		
<b>BULB CODE</b> <b>SOCKET TYPE</b> <b>WATTAGE</b>	included LED 120V 1x8W WHITE 3000K 750 lumens - CRI>80 		
<b>CERT / SPEC</b>	DRY Intertek		<b>VOL.</b> 4.238 ft <sup>3</sup> <b>WT.</b> 13.23 lb
<b>ACCESSORIES included</b>			
<b>NOTES</b>	Led dimmable 20%-100%		

## F21 A02A 71 F21 A05A 71



<b>F21 A02A 71</b>	<b>F21 A05A 01</b>		
included LED 120V 1x24W WHITE 3000K 1800 lumens - CRI>80 	A15208 E26 1x150W 	A15218 E26 1x32W 	
DRY Intertek	DRY Intertek		<b>VOL.</b> 5.297 ft <sup>3</sup> <b>WT.</b> 18.74 lb
Led dimmable 20%-100%	GU24 available upon request		



# F12 Roofer

design Benjamin Hubert

Metal frame covered in tabs of a semi-rigid rubbery material, available in various colours. A fabric diffuser encloses the inner part.  
Available in a range of shapes, diameters and lengths.

Bastidor de metal recubierto por láminas de material de goma semirígida. Existe en varios colores. Un difusor textil encierra la parte inferior.  
Existe en formas, diámetros y largos distintos.

Châssis en métal recouvert d'écailles réalisées dans un matériau caoutchouteux semi-rigide, disponible dans différentes colorations. Un diffuseur en tissu referme la partie inférieure.  
Disponible dans différentes formes, diamètres et longueurs.



<b>PRODUCT CODE</b>	F12 A01A 01 F12 A01A 21	F12 A01A 32 F12 A01A 43	
<b>BULB CODE</b>	A15209	A15218	
<b>SOCKET TYPE</b>	E26	E26	
<b>WATTAGE</b>	1x250W	1x32W	
<b>CERT / SPEC</b>	DRY Intertek		
<b>ACCESSORIES included</b>			
<b>NOTES</b>			<b>VOL.</b> 13.418 ft <sup>3</sup> <b>WT.</b> 12.10 lb

F12 A01A 01



F12 A01A 21



F12 A01A 32



F12 A01A 43





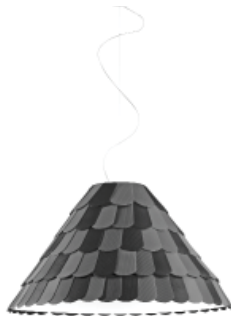


PRODUCT CODE	F12 A03A 01 F12 A03A 32 F12 A03A 21 F12 A03A 43	
BULB CODE SOCKET TYPE WATTAGE	A15209 E26 1x250W 	
CERT / SPEC	DRY	
ACCESSORIES included		
NOTES		VOL. 13.418 ft <sup>3</sup> WT. 12.10 lb

F12 A03A 01



F12 A03A 21



F12 A03A 32



F12 A03A 43



PRODUCT CODE	F12 A05A 01 F12 A05A 32 F12 A05A 21 F12 A05A 43	
BULB CODE SOCKET TYPE WATTAGE	A15217 E26 6x23W 	
CERT / SPEC	DRY	
ACCESSORIES included		
NOTES		VOL. 3.531 ft <sup>3</sup> WT. 8.82 lb

F12 A05A 01



F12 A05A 21



F12 A05A 32



F12 A05A 43







PRODUCT CODE	F12 A07A 01 F12 A07A 32 F12 A07A 21 F12 A07A 43	
BULB CODE SOCKET TYPE WATTAGE	A15218 E26 6x32W	
CERT / SPEC	DRY <small>Intertek</small>	
ACCESSORIES included		
NOTES		

F12 A07A 01



F12 A07A 21



F12 A07A 32



F12 A07A 43



PRODUCT CODE	F12 A09A 01 F12 A09A 32 F12 A09A 21 F12 A09A 43	
BULB CODE SOCKET TYPE WATTAGE	A15218 E26 12x32W	
CERT / SPEC	DRY <small>Intertek</small>	
ACCESSORIES included		
NOTES		

F12 A09A 01



F12 A09A 21



F12 A09A 32



F12 A09A 43





# F10 Spirito di Venezia

design Gian Paolo Canova

White coated metal canopy with lit-up blown-glass decorations, supported by stainless-steel wires.

Estructura de metal pintado blanco que ilumina decoraciones de vidrio soplado sostenidas por cables de acero inoxidable.

Structure en métal verni blanc qui éclaire des décorations en verre soufflé, soutenues par des câbles en acier inox.



F10 A01A 00



<b>PRODUCT CODE</b>	F10 A01A 00		
<b>BULB CODE</b>	A16102	A16105	
<b>SOCKET TYPE</b>	GU10	GU10	
<b>WATTAGE</b>	6x50W	6x10W 36°	
<b>CERT / SPEC</b>	DRY		<b>VOL.</b> 19.423 ft <sup>3</sup> <b>WT.</b> 38.58 lb
<b>ACCESSORIES included</b>			
<b>NOTES</b>			

F10 A03A 00



<b>PRODUCT CODE</b>	F10 A03A 00		
<b>BULB CODE</b>	A16102	A16105	
<b>SOCKET TYPE</b>	GU10	GU10	
<b>WATTAGE</b>	9x50W	9x10W 36°	
<b>CERT / SPEC</b>	DRY		<b>VOL.</b> 22.955 ft <sup>3</sup> <b>WT.</b> 55.78 lb
<b>ACCESSORIES included</b>			
<b>NOTES</b>			



# F07 Lumi - Baka

design A. Saggia & V. Sommella

Diffuser in satin-finish white blown glass.  
Supporting structure made of white painted metal or polyester reinforced with fiberglass.

Difusor en cristal soplado blanco mate.  
Estructura metálica pintada en blanco o poliéster reforzado con fibra de cristal.

Diffuseur en verre soufflé blanc satiné.  
Structure portante réalisée en métal, lacqué blanc ou en polyester renforcé avec fibre de verre.



134

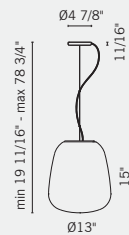


212

F07 A15A 01  
F07 A35A 01



PRODUCT CODE	F07 A15A 01		F07 A35A 01
BULB CODE	A15208	A15218	included
SOCKET TYPE	E26	E26	LED 120V
WATTAGE	1x150W	1x32W	1x24W WHITE 3000K 1800 lumens - CRI>80
			 
CERT / SPEC	 DRY		 DRY
ACCESSORIES included	 ACCESSORY FOR REPLUG CHANGING		  ACCESSORY FOR REPLUG CHANGING
NOTES	GU24 available upon request		Led dimmable 20%-100%



VOL. 3.814 ft<sup>3</sup>

WT. 12.13 lb





# F07 Lumi - Mochi

design A. Saggia & V. Sommella

Diffuser in satin-finish white blown glass.  
Supporting structure made of white painted metal or polyester reinforced with fiberglass.

Difusor en cristal soplado blanco mate.  
Estructura metálica pintada en blanco o poliéster reforzado con fibra de cristal.

Diffuseur en verre soufflé blanc satiné.  
Structure portante réalisée en métal, lacqué blanc ou en polyester renforcé avec fibre de verre.



136



214

F07 A05A 01



<b>PRODUCT CODE</b>	F07 A05A 01	
<b>BULB CODE</b>	A16003	
<b>SOCKET TYPE</b>	G9	
<b>WATTAGE</b>	1x50W	
<b>CERT / SPEC</b>	DRY	
<b>ACCESSORIES included</b>		
<b>NOTES</b>		<b>VOL.</b> 1.060 ft <sup>3</sup> <b>WT.</b> 6.60 lb

F07 A07A 01  
F07 A41A 01



<b>PRODUCT CODE</b>	F07 A07A 01	F07 A41A 01		
<b>BULB CODE</b>	A15208	A15218		included
<b>SOCKET TYPE</b>	E26	E26		LED 120V
<b>WATTAGE</b>	1x150W	1x32W		1x24W WHITE 3000K 1800 lumens - CRI>80
<b>CERT / SPEC</b>	DRY	DRY		
<b>ACCESSORIES included</b>	ACCESSORY FOR INSTANT DIMMING	ACCESSORY FOR INSTANT DIMMING		
<b>NOTES</b>	GU24 available upon request	Led dimmable 20%-100%	<b>VOL.</b> 4.238 ft <sup>3</sup> <b>WT.</b> 11.00 lb	





F07 A01A 01  
F07A37A 01



<b>PRODUCT CODE</b>	F07 A01A 01		F07 A37A 01	
<b>BULB CODE</b>	A15208	A15218	included	
<b>SOCKET TYPE</b>	E26	E26	LED 120V	
<b>WATTAGE</b>	1x150W	1x32W	1x24W WHITE 3000K lumens 1800 - CRI>80	
<b>CERT / SPEC</b>				
<b>ACCESSORIES included</b>				
<b>NOTES</b>	GU24 available upon request		Led dimmable 20%-100%	<b>VOL.</b> 4.591 ft <sup>3</sup> <b>WT.</b> 12.10 lb

F07 A03A 01  
F07 A39A 01



<b>PRODUCT CODE</b>	F07 A03A 01		F07 A39A 01	
<b>BULB CODE</b>	A15209	A15218	included	
<b>SOCKET TYPE</b>	E26	E26	LED 120V	
<b>WATTAGE</b>	1x250W	1x32W	1x24W WHITE 3000K 1800 lumens - CRI>80	
<b>CERT / SPEC</b>				
<b>ACCESSORIES included</b>				
<b>NOTES</b>	GU24 available upon request		Led dimmable 20%-100%	<b>VOL.</b> 5.297 ft <sup>3</sup> <b>WT.</b> 16.50 lb



# F07 Lumi - Mochi

design A. Saggia & V. Sommella

Diffusers in satin-finish shaded white blown glass and canopy in steel and powder-painted aluminium.

Difusor de vidrio soplado blanco satinado y soporte de acero y aluminio pintado con polvos.

Diffuseurs en verre soufflé blanc satiné et rosace en aluminium verni à poudre.



136



214

F07 A29A 01



F07 A31A 01



PRODUCT CODE	F07 A29A 01	
BULB CODE	A16005	
SOCKET TYPE	G9	
WATTAGE	13x20W	
CERT / SPEC	DRY Intertek	
ACCESSORIES included		
NOTES		<b>VOL.</b> 17.300 ft <sup>3</sup> <b>WT.</b> 33.06 lb

PRODUCT CODE	F07 A31A 01	
BULB CODE	A16005	
SOCKET TYPE	G9	
WATTAGE	30x20W	
CERT / SPEC	DRY Intertek	
ACCESSORIES included		
NOTES		<b>VOL.</b> 34.960 ft <sup>3</sup> <b>WT.</b> 70.54 lb



F07 A33A 01



PRODUCT CODE	F07 A33A 01	
BULB CODE SOCKET TYPE WATTAGE	A16005 G9 18x20W	
CERT / SPEC	DRY <small>Intertek</small>	
ACCESSORIES included		
NOTES		VOL. 22.250 ft <sup>3</sup> WT. 44.09 lb



# D83 Factory

design Tiziano Maffione

White or black gloss painted metal structure.  
Available with dark-light optics.

Estructura metálica pintada pulida blanca o negra.  
Disponible con óptica dark-light.

Structure métallique vernie brillante blanche ou noire.  
Disponible avec optique dark-ligt.

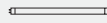




D83 A03A 01



D83 A03A 02

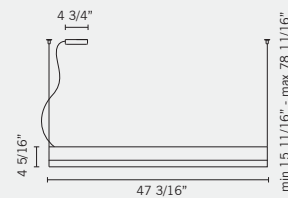


PRODUCT CODE	D83 A03A 01 D83 A03A 02
BULB CODE	A15503
SOCKET TYPE	G5
WATTAGE	2x54W
	
CERT / SPEC	 DRY Intertek
ACCESSORIES included	 ELECTRONIC BALLAST
NOTES	Power input 120-277Vac

D83 Z03A



D83 A03A 01  
D83 A03A 02



VOL. 2.825 ft<sup>3</sup>

WT. 14.33 lb

D83 Z03A



VOL. 1.059 ft<sup>3</sup>

WT. 1.10 lb





# D82 Diamond

design Bridgewell Consulting LTD

Diffuser in 24% lead crystal glass, hand ground.  
Polished chrome metal details.

Difusor en cristal al plomo 24%, amolado a mano.  
Detalles metálicos realizados en cromo brillo.

Diffuseur en cristal au plomb 24%, meulé à la main.  
Détails métalliques en chrome brillant.



148



D82 A01A 00



PRODUCT CODE	D82 A01A 00	
BULB CODE SOCKET TYPE WATTAGE	A16004 G9 1x75W	
CERT / SPEC	DRY 24% PbO	
ACCESSORIES included	ACCESSORY FOR PEBBLE CHAIRS	
NOTES		VOL. 2.543 ft <sup>3</sup> WT. 9.92 lb

D82 A03A 00



PRODUCT CODE	D82 A03A 00	
BULB CODE SOCKET TYPE WATTAGE	A16004 G9 1x75W	
CERT / SPEC	DRY 24% PbO	
ACCESSORIES included	ACCESSORY FOR PEBBLE CHAIRS	
NOTES		VOL. 2.543 ft <sup>3</sup> WT. 11.90 lb



# D81 Crio

design Giovanni Minelli

Cover in matte white painted aluminium or coupled with wood veneer.  
Diffuser in opaline polymethylmethacrylate.

Casquete de aluminio pintado blanco mate o acoplado con lámina de madera natural.  
Difusor de polimetacrilato opalino.

Calotte en aluminium verni blanc opaque ou couplée avec feuille en bois naturel.  
Diffuseur en polyméthylméthacrylate opalin.



D81 A01A 01





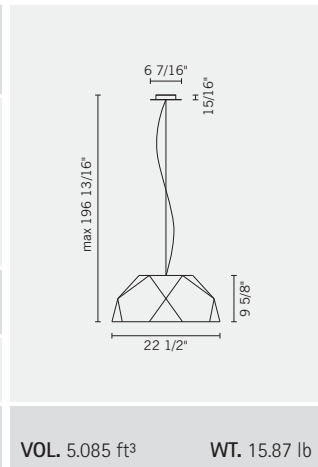
D81 A01A 48



D81 A01A 69



PRODUCT CODE	D81 A01A 01 D81 A01A 48 D81 A01A 69
BULB CODE	A15216
SOCKET TYPE	E26
WATTAGE	5x18W
	
CERT / SPEC	 DRY
ACCESSORIES included	
NOTES	GU24 available upon request

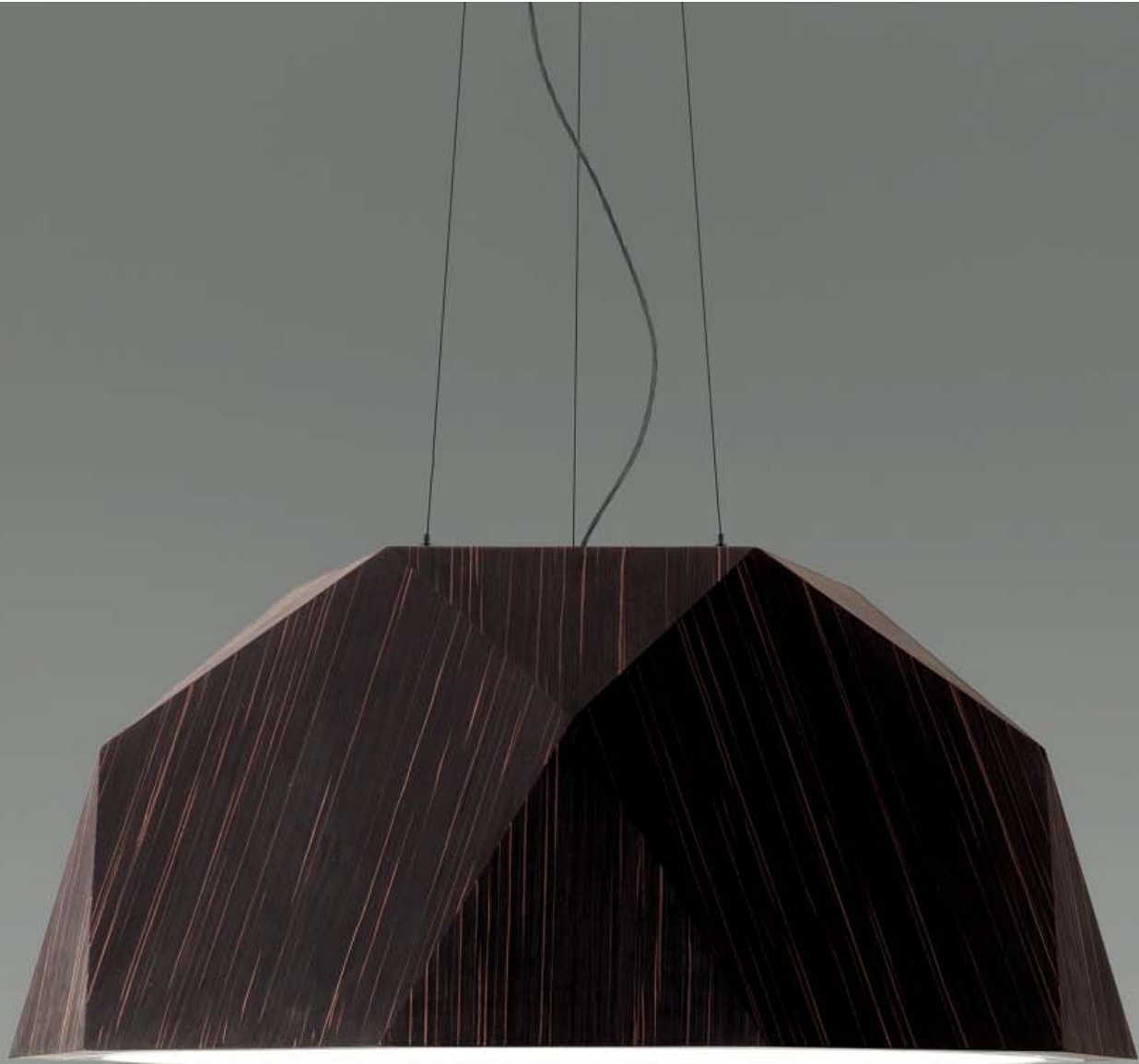


VOL. 5.085 ft<sup>3</sup>

WT. 15.87 lb



Custom color available upon request




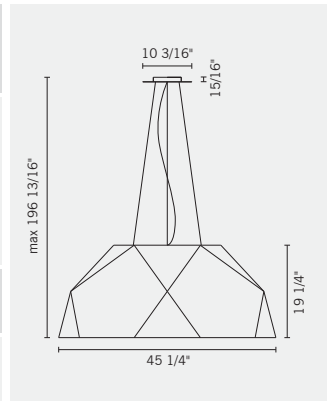


D81 A03A 01

D81 A03A 48



PRODUCT CODE	D81 A03A 01 D81 A03A 48 D81 A03A 69
BULB CODE	A15217
SOCKET TYPE	E26
WATTAGE	10x23W
CERT / SPEC	 DRY <small>Intertek</small>
ACCESSORIES included	
NOTES	GU24 available upon request



VOL. 27.969 ft<sup>3</sup>

WT. 52.91 lb

D81 A03A 69



Custom color available upon request











# D76 Hungry

design Ali Siahvoshi

Polished chromium-plated metal structure. Stainless steel cover set.

Estructura metálica cromada. Set de cubiertos en acero inox.




Structure métallique en chrome brillant. Couverts en acier inox.

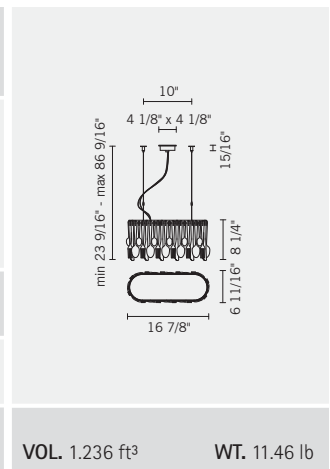


150

## D76 A01A 15








PRODUCT CODE	D76 A01A 15	
BULB CODE	A15103	A15105
SOCKET TYPE	E12	E12
WATTAGE	3x40W	3x9W
		
CERT / SPEC		
ACCESSORIES included		
NOTES		

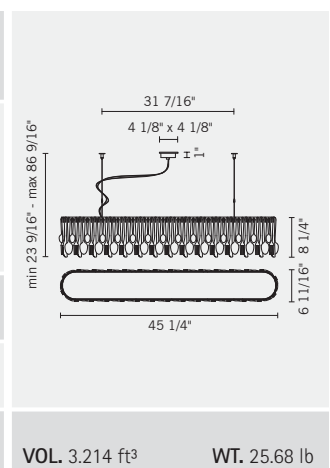


VOL. 1.236 ft<sup>3</sup> WT. 11.46 lb

## D76 A03A 15



PRODUCT CODE	D76 A03A 15		
BULB CODE	A15203	A15211	A15225
SOCKET TYPE	E26	E26	E26
WATTAGE	5x60W	5x9W	5x11W
			 
CERT / SPEC			
ACCESSORIES included			
NOTES			



VOL. 3.214 ft<sup>3</sup> WT. 25.68 lb



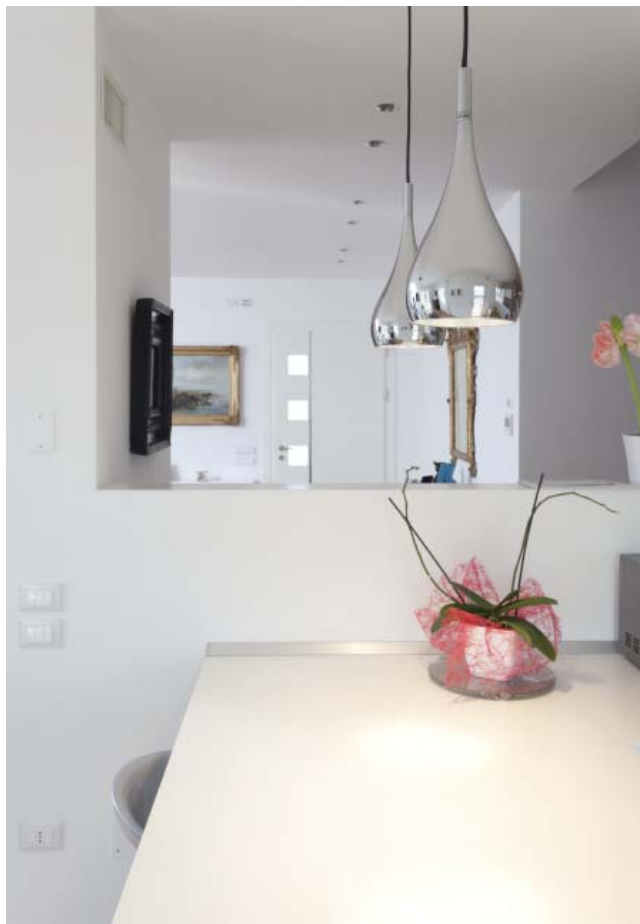
# D75 Bijou

design Prospero Rasulo

Polished chromium-plated or white or black gloss painted metal structures.

Estructuras en metal cromado o pintado en blanco brillo o negro brillo.

Structures en métal chromé ou peint blanc brillant ou noir brillant.



200

D75 A01A 01

D75 A01A 02

D75 A01A 15



<b>PRODUCT CODE</b>	D75 A01A 01 D75 A01A 02 D75 A01A 15		
<b>BULB CODE</b>	A16102	A16105	
<b>SOCKET TYPE</b>	GU10	GU10	
<b>WATTAGE</b>	1x50W	1x10W 36°	
<b>CERT / SPEC</b>	DRY		
<b>ACCESSORIES included</b>			
<b>NOTES</b>			<b>VOL.</b> 0.141 ft <sup>3</sup> <b>WT.</b> 1.65 lb

D75 A05A 01

D75 A05A 02

D75 A05A 15



<b>PRODUCT CODE</b>	D75 A05A 01 D75 A05A 02 D75 A05A 15		
<b>BULB CODE</b>	A15208		
<b>SOCKET TYPE</b>	E26		
<b>WATTAGE</b>	1x150W		
<b>CERT / SPEC</b>	DRY		
<b>ACCESSORIES included</b>			
<b>NOTES</b>			<b>VOL.</b> 0.918 ft <sup>3</sup> <b>WT.</b> 4.41 lb







Hanging lamp



POSTE  
POST DESK



# D71 Toroidale

DesignZagato

Polyethylene structure with diffuser made by a rotation molding process.

Estructura de polietileno con difusor impreso por rotación.

Structure en polyéthylène avec diffuseur moulé par rotation.



D71 A01A 00



<b>PRODUCT CODE</b>	D71 A01A 00	
<b>BULB CODE</b> <b>SOCKET TYPE</b> <b>WATTAGE</b>	A15217 E26 12x23W	
<b>CERT / SPEC</b>		<b>VOL.</b> 20.341 ft <sup>3</sup> <b>WT.</b> 37.15 lb
<b>ACCESSORIES included</b>		
<b>NOTES</b>	Custom pattern screen available upon request	







Hanging lamp





# D69 Vicky

design Nicola Gardin - Roger Zanon

24% lead crystal diffusers. Polished chromium-plated finishes.

Difusores de cristal con 24% de plomo. Acabados en cromo brillante.

Diffuseurs en cristal au plomb 24%. Finitions en chrome brillant.




152

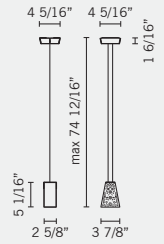


156

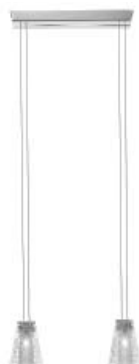
D69 A01A 00





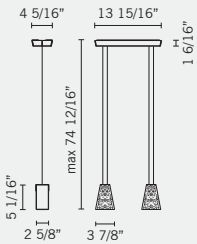
PRODUCT CODE	D69 A01A 00
BULB CODE	A16004
SOCKET TYPE	G9
WATTAGE	1x75W
	
CERT / SPEC	 DRY 24% PbO
ACCESSORIES included	
NOTES	

	
VOL.	0.989 ft <sup>3</sup>
WT.	4.85 lb

D69 A03A 00



PRODUCT CODE	D69 A03A 00
BULB CODE	A16004
SOCKET TYPE	G9
WATTAGE	2x75W
	
CERT / SPEC	 DRY 24% PbO
ACCESSORIES included	
NOTES	

	
VOL.	1.059 ft <sup>3</sup>
WT.	10.80 lb



# D69 Vicky

design Nicola Gardin - Roger Zanon

24% lead crystal diffusers. Polished chromium-plated finishes.

Difusores de cristal con 24% de plomo. Acabados en cromo brillante.

Diffuseurs en cristal au plomb 24%. Finitions en chrome brillant.



152



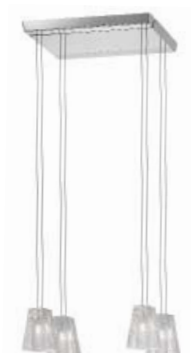
156

D69 A05A 00



PRODUCT CODE	D69 A05A 00	
BULB CODE	A16004	
SOCKET TYPE	G9	
WATTAGE	5x75W	
CERT / SPEC	DRY 24% PbO	
ACCESSORIES included		
NOTES		VOL. 2.543 ft <sup>3</sup> WT. 28.88 lb

D69 A07A 00



PRODUCT CODE	D69 A07A 00	
BULB CODE	A16004	
SOCKET TYPE	G9	
WATTAGE	4x75W	
CERT / SPEC	DRY 24% PbO	
ACCESSORIES included		
NOTES		VOL. 1.766 ft <sup>3</sup> WT. 23.37 lb



# D57 Beluga

design Marc Sadler

Adjustable diffusers made of polished white blown glass, transparent or varnished 24% lead crystal and polished chromium-plated metal.  
Polished chromium-plated metal hardware.

Difusores orientables en cristal soplado blanco brillo o cristal con 24% de plomo transparente o pintado o en cromo brillo.  
Estructuras metálicas cromadas.

Diffuseurs orientables en verre soufflé blanc poli, transparent ou laqué, 24% cristal au plomb et métal chromé poli.  
Structures en métal chromé poli.



160



164



168



236

D57 A11A 00



D57 A11A 00



D57 A11A 03



D57 A11A 04



D57 A11A 31



D57 A11A 41



D57 A11A 43



D57 A11A 01



D57 A11A 15

PRODUCT CODE	D57 A11A 00 D57 A11A 03 D57 A11A 04	D57 A11A 31 D57 A11A 41 D57 A11A 43	D57 A11A 01	
BULB CODE	A16102	A16105	A16102	A16105
SOCKET TYPE	GU10	GU10	GU10	GU10
WATTAGE	1x50W	1x10W 36°	1x50W	1x10W 36°
CERT / SPEC				
ACCESSORIES included				
NOTES				

PRODUCT CODE	D57 A11A 15		
BULB CODE	A16102	A16105	
SOCKET TYPE	GU10	GU10	
WATTAGE	1x50W	1x10W 36°	
CERT / SPEC			
ACCESSORIES included			
NOTES	Chrome finish		VOL. 0.989 ft <sup>3</sup> WT. 4.52 lb







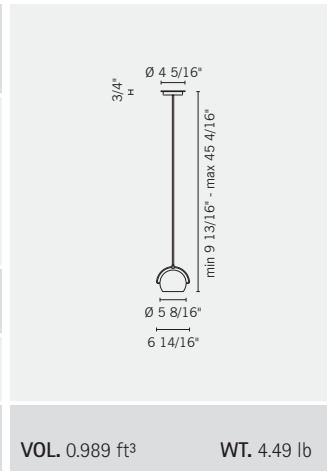




D57 A07A 15



PRODUCT CODE	D57 A07A 15	
BULB CODE	A15205	A15228
SOCKET TYPE	E26	E26
WATTAGE	1x60W	1x14W
CERT / SPEC	DRY	
ACCESSORIES included		
NOTES	Chrome finish	

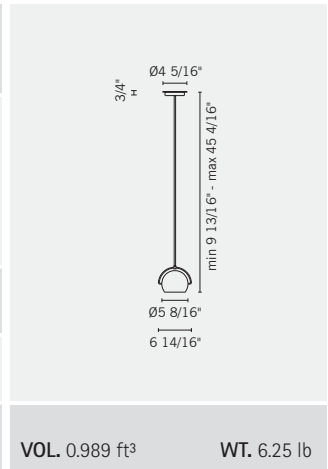


VOL. 0.989 ft<sup>3</sup> WT. 4.49 lb

D57 A19A 01



PRODUCT CODE	D57 A19A 01	
BULB CODE	A16003	
SOCKET TYPE	G9	
WATTAGE	1x50W	
CERT / SPEC	DRY	
ACCESSORIES included		
NOTES		



VOL. 0.989 ft<sup>3</sup> WT. 6.25 lb







# D42 Sospesa

design Paolo De Lucchi - Lisa Bellon

Extra clear tempered flat glass, with a thickness of 9/16", milled for the 12V circuit housing.

Lámina plana en cristal extraclaro, espesor 9/16", fresada para el alojamiento del circuito a 12 V.

Plaque plate en verre ultraclair, d'une épaisseur de 9/16", trempée, fraisée pour le logement du circuit 12V.

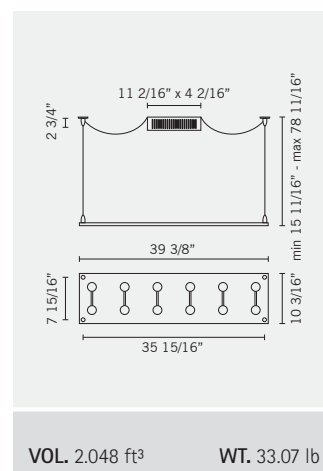


170

D42 A01A 00  
D42 A15A 00



PRODUCT CODE	D42 A01A 00	D42 A15A 00
BULB CODE	A15302	included
SOCKET TYPE	G4	LED G4 ac/dc-12V
WATTAGE	12x20W	12x2W 120° WHITE 3000K 2000 lumens - CRI>80
CERT / SPEC	DRY  TEMPERED GLASS	DRY  TEMPERED GLASS
ACCESSORIES included	ELECTRONIC TRANSFORMER	LED
NOTES	Power transformer only 120Vac dim. For LED version add 1xD42Z01	Power transformer only 120Vac Led dimmable 20%-100%

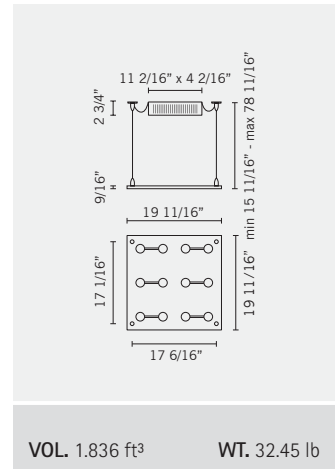




D42 A03A 00  
D42 A17A 00



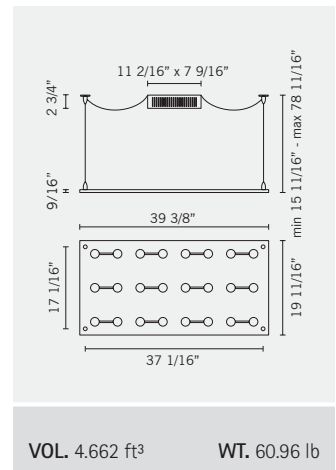
<b>PRODUCT CODE</b>	D42 A03A 00	D42 A17A 00
<b>BULB CODE</b> <b>SOCKET TYPE</b> <b>WATTAGE</b>	A15302 G4 12x20W	included LED G4 ac/dc-12V 12x2W 120° WHITE 3000K 2000 lumens - CRI>80
<b>CERT / SPEC</b>	DRY  TEMPERED GLASS	DRY  TEMPERED GLASS
<b>ACCESSORIES included</b>	ELECTRONIC TRANSFORMER	LED
<b>NOTES</b>	Power transformer only 120Vac dim. For LED version add 1xD42Z01	Power transformer only 120Vac Led dimmable 20%-100%



D42 A05A 00  
D42 A19A 00



<b>PRODUCT CODE</b>	D42 A05A 00	D42 A19A 00
<b>BULB CODE</b> <b>SOCKET TYPE</b> <b>WATTAGE</b>	A15302 G4 24x20W	included LED G4 ac/dc-12V 24x2W 120° WHITE 3000K 4000 lumens - CRI>80
<b>CERT / SPEC</b>	DRY  TEMPERED GLASS	DRY  TEMPERED GLASS
<b>ACCESSORIES included</b>	ELECTRONIC TRANSFORMER	LED
<b>NOTES</b>	Power transformer only 120Vac dim. For LED version add 1xD42Z02	Power transformer only 120Vac Led dimmable 20%-100%





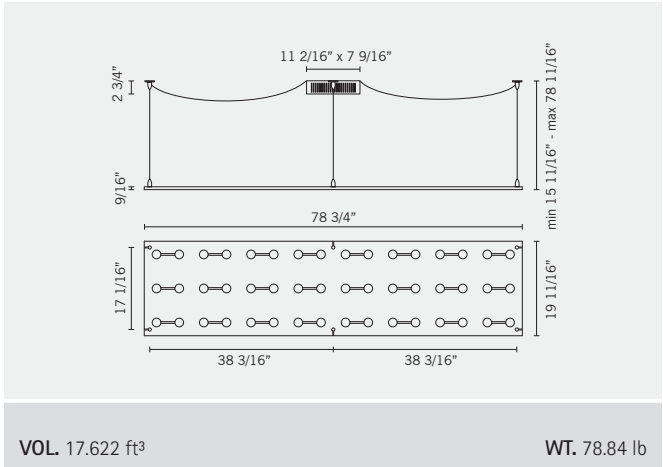


Hanging lamp

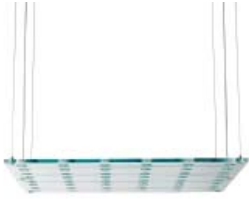
D42 A09A 00  
D42 A21A 00



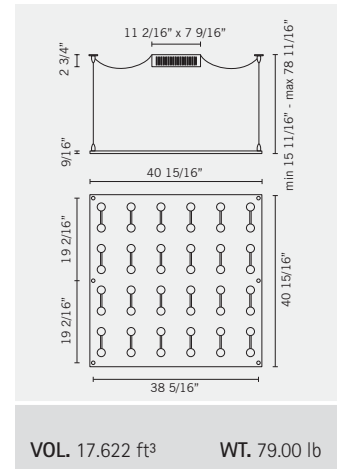
<b>PRODUCT CODE</b>	D42 A09A 00	D42 A21A 00
<b>BULB CODE</b>	A15301	included
<b>SOCKET TYPE</b>	G4	LED G4 ac/dc-12V
<b>WATTAGE</b>	48x10W	48x2W 120° WHITE 3000K 8000 lumens - CRI>80
<b>CERT / SPEC</b>	DRY	DRY
<b>ACCESSORIES included</b>		
<b>NOTES</b>	Power transformer only 120Vac dim. For LED version add 1xD42Z03	Power transformer only 120Vac Led dimmable 20%-100%



D42 A11A 00  
D42 A23A 00



PRODUCT CODE	D42 A11A 00	D42 A23A 00
BULB CODE	A15301	included
SOCKET TYPE	G4	LED G4 ac/dc-12V
WATTAGE	48x10W	48x2W 120° WHITE 3000K 8000 lumens - CRI>80
CERT / SPEC	DRY  TEMPERED GLASS	DRY  TEMPERED GLASS
ACCESSORIES included	ELECTRONIC TRANSFORMER	LED  MAGNETIC TRANSFORMER
NOTES	Power transformer only 120Vac dim. For LED version add 1xD42Z03	Power transformer only 120Vac Led dimmable 20%-100%

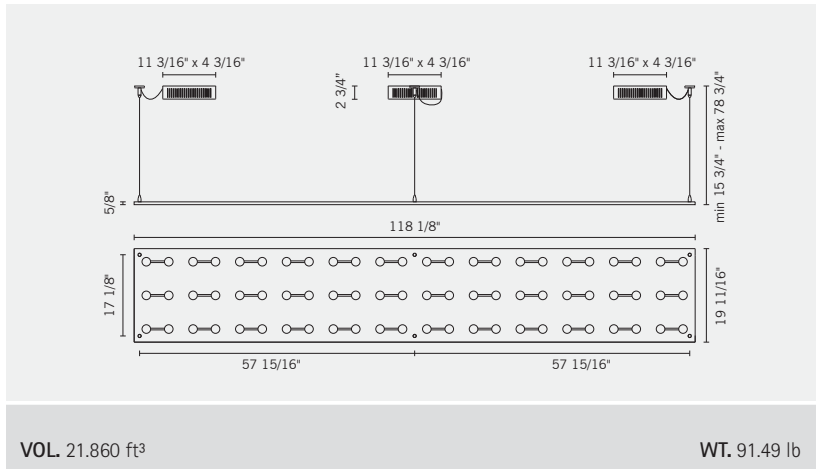




D42 A13A 00  
D42 A25A 00



<b>PRODUCT CODE</b>	D42 A13A 00	D42 A25A 00
<b>BULB CODE</b>	A15301	included
<b>SOCKET TYPE</b>	G4	LED G4 ac/dc-12V
<b>WATTAGE</b>	72x10W	72x2W 120° WHITE 3000K 12000 lumens - CRI>80
<b>CERT / SPEC</b>	DRY	DRY
<b>ACCESSORIES included</b>		
<b>NOTES</b>	Power transformer only 120Vac dim. For LED version add 3xD42Z02	Power transformer only 120Vac Led dimmable 20%-100%



Hanging lamp



# D28 Cubetto

Pamio Design

Glass diffusers made of black paste and of 24% lead crystal, sandblasted inside. Polished chromium-plated or matt white painted metal structures.

Difusores de cristal de pasta negra y de cristal con 24% de plomo, arenados internamente. Estructuras metálicas de cromo brillante o pintado en blanco mate.

Diffuseurs en verre en pâte noire et en cristal au plomb 24%, sablés à l'intérieur. Structures métalliques en chrome brillant ou peint blanc mat.



100



176



178



184

D28 A01A 00

D28 A51A 00



PRODUCT CODE	D28 A01A 00 D28 A51A 00		
BULB CODE	A16102	A16105	
SOCKET TYPE	GU10	GU10	
WATTAGE	1x50W	1x10W 36°	LED
CERT / SPEC	DRY 24% PbO		
ACCESSORIES included			
NOTES			
			VOL. 0.989 ft <sup>3</sup> WT. 6.50 lb

D28 A01A 02



PRODUCT CODE	D28 A01A 02		
BULB CODE	A16102	A16105	
SOCKET TYPE	GU10	GU10	
WATTAGE	1x50W	1x10W 36°	LED
CERT / SPEC	DRY		
ACCESSORIES included			
NOTES			
			VOL. 0.989 ft <sup>3</sup> WT. 6.50 lb





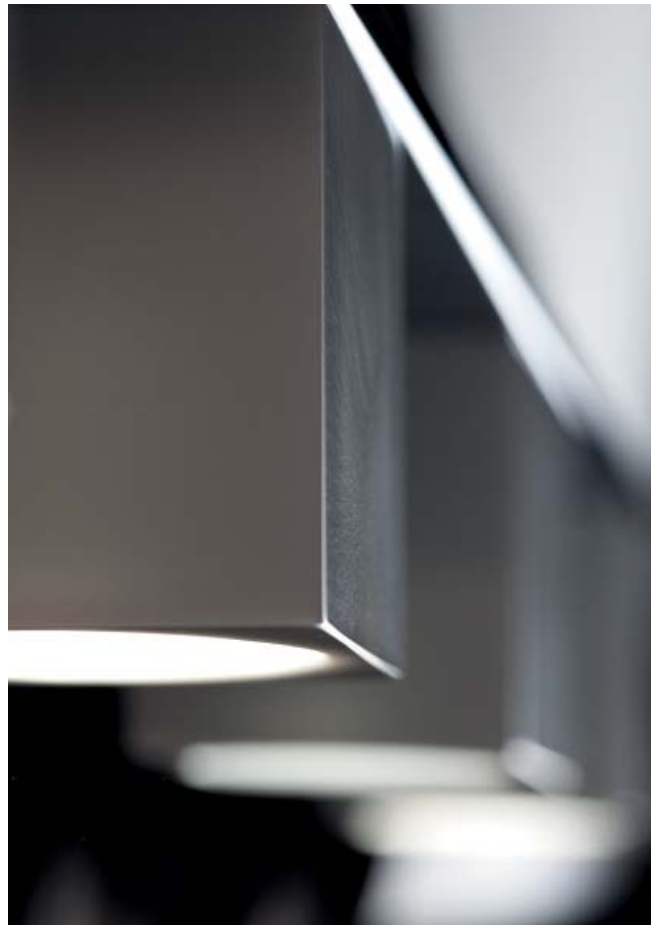
# D28 Cubetto

Pamio Design

Glass diffusers made of black paste and of 24% lead crystal, sandblasted inside. Polished chromium-plated metal structures.

Difusores de cristal de pasta negra y de cristal con 24% de plomo, arenados internamente. Estructuras metálicas de cromo brillante.

Diffuseurs en verre en pâte noire et en cristal au plomb 24%, sablés à l'intérieur. Structures métalliques en chrome brillant.



98



176



178



184

D28 A13A 00



PRODUCT CODE	D28 A13A 00	
BULB CODE	A16102	A16105
SOCKET TYPE	GU10	GU10
WATTAGE	3x50W	3x10W 36°
		<b>LED</b>
CERT / SPEC	<b>DRY</b> <b>24% PbO</b> <b>36°</b>	
ACCESSORIES included		
NOTES		

	<b>VOL.</b> 1.271 ft <sup>3</sup>	<b>WT.</b> 12.24 lb
--	-----------------------------------	---------------------

D28 A13A 02



PRODUCT CODE	D28 A13A 02	
BULB CODE	A16102	A16105
SOCKET TYPE	GU10	GU10
WATTAGE	3x50W	3x10W 36°
		<b>LED</b>
CERT / SPEC	<b>DRY</b> <b>36°</b>	
ACCESSORIES included		
NOTES		

	<b>VOL.</b> 1.271 ft <sup>3</sup>	<b>WT.</b> 12.24 lb
--	-----------------------------------	---------------------



# D28 Cubetto

Pamio Design

Glass diffusers made of black paste and of 24% lead crystal, sandblasted inside. Polished chromium-plated or matt white painted metal structures.

Difusores de cristal de pasta negra y de cristal con 24% de plomo, arenados internamente. Estructuras metálicas de cromo brillante o pintado en blanco mate.

Diffuseurs en verre en pâte noire et en cristal au plomb 24%, sablés à l'intérieur. Structures métalliques en chrome brillant ou peint blanc mat.



98



176



178



184

D28 A06A 00

D28 A56A 00



PRODUCT CODE	D28 A06A 00 D28 A56A 00	
BULB CODE	A16102	A16105
SOCKET TYPE	GU10	GU10
WATTAGE	5x50W	5x10W 36°
CERT / SPEC	DRY 24% PbO	
ACCESSORIES included		
NOTES		

D28 A06A 02



PRODUCT CODE	D28 A06A 02	
BULB CODE	A16102	A16105
SOCKET TYPE	GU10	GU10
WATTAGE	5x50W	5x10W 36°
CERT / SPEC	DRY	
ACCESSORIES included		
NOTES		

	VOL. 1.554 ft <sup>3</sup>	WT. 20.28 lb
--	----------------------------	--------------



# Wall lamp

Apliqué  
Applique



LED 108



LED 110



LED 112



LED 116



LED 120



LED 122



124



LED 130



LED 136



LED 140



LED 122



148



150



152



154



LED 158



160



164



168



LED 170



174



176



178



182



# Wall lamp

Apliqué  
Applique

# Ceiling lamp

Plafon  
Plafonnier



LED 112



LED 118



LED 120



LED 122



LED 126



LED 128



LED 130



132



LED 110



LED 136



LED 140



156



LED 158



164



168



174



178



182



184

# Ceiling lamp

Plafon  
Plafonnier

# F31 Glu

Pellegrini+Mengato Design

The inspiration for Glu came from the rotation of a satellite around a planet; the satellite is a dynamic element in continuous movement, trying to escape from the set orbit but never leaving this tie. The lamp is made of opaque white aluminium.

Glu surge a partir de la imagen de un satélite que gira alrededor de un planeta, un cuerpo dinámico y en movimiento constante que quiere casi salirse de su órbita, pero de la que no se puede desligar. Glu, realizada en aluminio pintado de color blanco mate.

Glu naît de l'image d'un satellite qui tourne autour d'une planète, un corps dynamique et perpétuellement en mouvement qui veut presque sortir de son orbite, mais à laquelle il reste toujours lié. Structure en aluminium peint blanc mat.



16

F31 D01A 01



<b>PRODUCT CODE</b>	F31 D01A 01	
<b>BULB CODE</b> <b>SOCKET TYPE</b> <b>WATTAGE</b>	included LED 120V 1x24W WHITE 3000K 1800 lumens - CRI>80 	
<b>CERT / SPEC</b>	DRY Intertek	<b>VOL.</b> 0.600 ft <sup>3</sup> <b>WT.</b> 5.51 lb
<b>ACCESSORIES included</b>		
<b>NOTES</b>	Led dimmable 20%-100% For wall	



# F29 Boomy

design Vittorio Massimo

Boomy was conceived to be a wall lamp with a strong character even when its light is off. Its strongly dynamic yet defined shape brings with it sculptural echoes that give it a strong appeal in any environment. Crystalplant® diffusers.

Boomy se materializa para crear un aplique/plafón con un carácter marcado también apagado. La forma, acentuada por una gran dinamicidad plástica, presenta rasgos esculturales que le regalan una presencia fuerte en todos los ambientes. Difusores en Crystalplant®.

Boomy naît de la volonté d'avoir une lampe murale/de plafond au caractère décidé même lorsqu'elle est éteinte. La forme, à la grande dynamique plastique, comprend des éco sculptures qui lui donnent une forte présence dans tous les espaces. Diffuseurs en Crystalplant®.



F29 G01A 01



PRODUCT CODE	F29 G01A 01	
BULB CODE	included	
SOCKET TYPE	LED 24V	
WATTAGE	18W 120° WHITE 3000K 1600 lumens - CRI>80 LED	
CERT / SPEC	DRY ADA <small>Intertek</small>	
ACCESSORIES included	LED	
NOTES	Power only 120Vac - Led dimmable push or 1..10V For wall/ceiling	VOL. 0.420 ft <sup>3</sup> WT. 6.61 lb

F29 G03A 01



PRODUCT CODE	F29 G03A 01	
BULB CODE	included	
SOCKET TYPE	LED 24V	
WATTAGE	36W 120° WHITE 3000K 3200 lumens - CRI>80 LED	
CERT / SPEC	DRY ADA <small>Intertek</small>	
ACCESSORIES included	LED	
NOTES	Power only 120Vac - Led dimmable push or 1..10V For wall/ceiling	VOL. 0.350 ft <sup>3</sup> WT. 3.59 lb





# F27 Aérostat

design Guillaume Delvigne

For the designer the inspiration came from the principle of the Aerostat, which is that an object should be lighter than air. With this purpose, he managed to conceive a lamp as a delicate object that can lift itself and take off. Shiny white blown glass diffuser.

Al igual que sucede con el principio del aerostato mediante el cual un objeto pesa menos que el aire, el diseñador también ha pensado en una lámpara como en un objeto luminoso, tan ligero que consigue elevarse del suelo. Difusor en vidrio soplado blanco brillante.

Comme pour le principe de l'aérostat qui est celui de rendre un objet plus léger que l'air, le concepteur a également pensé à une lampe comme à un objet lumineux, permettant ainsi d'être si léger à pouvoir s'élever du sol. Diffuseur en verre soufflé blanc brillant.







24

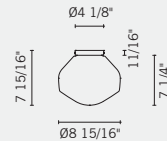


206

F27 G01A 01



<b>PRODUCT CODE</b>	F27 G01A 01	F27 G01A 01
<b>BULB CODE</b>	included	
<b>SOCKET TYPE</b>	LED 120V	
<b>WATTAGE</b>	1x8W WHITE 3000K 750 lumens - CRI>80	
	 	
<b>CERT / SPEC</b>	 DRY Intertek	
<b>ACCESSORIES included</b>		
<b>NOTES</b>	Led dimmable 20%-100% For wall/ceiling	
		<b>VOL.</b> 1.240 ft <sup>3</sup> <b>WT.</b> 6.61 lb



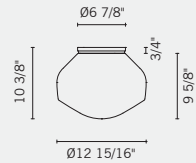


F27 G03A 01  
F27 G07A 01



<b>PRODUCT CODE</b>	F27 G03A 01	F27 G07A 01	
<b>BULB CODE</b>	included	A15208	A15212
<b>SOCKET TYPE</b>	LED 120V	E26	E26
<b>WATTAGE</b>	1x17W WHITE 3000K 1400 lumens - CRI>80	1x150W	1x14W
<b>CERT / SPEC</b>	DRY	DRY	
<b>ACCESSORIES included</b>			
<b>NOTES</b>	Led dimmable 20%-100% For wall/ceiling	GU24 available upon request For wall/ceiling	

F27 G03A 01  
F27 G07A 01



VOL. 2.470 ft<sup>3</sup>

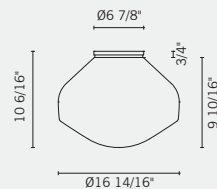
WT. 11.02 lb

F27 G05A 01  
F27 G09A 01



<b>PRODUCT CODE</b>	F27 G05A 01	F27 G09A 01	
<b>BULB CODE</b>	included	A15208	A15218
<b>SOCKET TYPE</b>	LED 120V	E26	E26
<b>WATTAGE</b>	1x17W WHITE 3000K 1400 lumens - CRI>80	1x150W	1x32W
<b>CERT / SPEC</b>	DRY	DRY	
<b>ACCESSORIES included</b>			
<b>NOTES</b>	Led dimmable 20%-100% For wall/ceiling	GU24 available upon request For wall/ceiling	

F27 G05A 01  
F27 G09A 01



VOL. 2.470 ft<sup>3</sup>

WT. 14.33 lb



# F23 Stick

design Matali Crasset

The light is discreetly diffused from a frame decorated with slat of Ayous wood, sustained by a structure in painted metal. Its light colouring, woven fibre and fine, even weave make Ayous wood ideal for creating elegant, welcoming environments.

La difusión de la luz es realizada por un bastidor adornado con listones de madera Ayous, soportado por una estructura de metal pintado. La madera de Ayous es idónea para crear ambientes elegantes y acogedores por el color claro, la veta trenzada y la textura fina y uniforme.

La diffusion de la lumière est obtenue grâce à une structure portante ornée de listels en bois Ayous, soutenue par une structure en métal verni. La coloration claire, les fibres tressées et la texture fine et uniforme rendent le bois Ayous adapté pour créer des environnements raffinés et accueillants.



36



192



210

F23 D02A 69



<b>PRODUCT CODE</b>	F23 D02A 69		
<b>BULB CODE</b>	included <input type="checkbox"/>	included <input type="checkbox"/>	
<b>SOCKET TYPE</b>	LED 120V	LED 120V	
<b>WATTAGE</b>	1x8W WHITE 3000K 750 lumens - CRI>80	1x13W WHITE 3000K 1100 lumens - CRI>80	
<b>CERT / SPEC</b>			
<b>ACCESSORIES included</b>			
<b>NOTES</b>	Led dimmable 20%-100% For wall		
			<b>VOL.</b> 4.600 ft <sup>3</sup> <b>WT.</b> 8.81 lb





# F21 Cloudy

design Mathieu Lehanneur



The Cloudy "cloud", when switched on, thus reveals all its luminosity and evokes sunlight after the rain. A design lamp containing in itself a positive sign of hope and optimism. Shaded white blown glass diffuser with metal structures in die-cast aluminium.

La "nube" Cloudy encendida descubre toda la luminosidad y reevoca el resplandor de un sol radiante después de la lluvia. Una lámpara de diseño que asocia un significado positivo de esperanza y optimismo. Difusor de vidrio soplado blanco ahumado y estructuras de metal de aluminio fundido a presión.

Le "nuage" Cloudy, une fois allumé, révèle toute sa luminosité et évoque l'éclat d'un soleil rayonnant après la pluie. Une lampe design qui renferme en elle une signification positive d'espérance et d'optimisme. Diffuseur en verre soufflé blanc nuancé et structures métalliques en aluminium moulé sous pression.



40

## F21 E01A 71



<b>PRODUCT CODE</b>	F21 E01A 01		
<b>BULB CODE</b>	included		
<b>SOCKET TYPE</b>	LED 120V		
<b>WATTAGE</b>	1x8W WHITE 3000K 750 lumens - CRI>80		
<b>CERT / SPEC</b>	DRY Intertek		
<b>ACCESSORIES included</b>			
<b>NOTES</b>	Led dimmable 20%-100% For ceiling		<b>VOL.</b> 4.238 ft <sup>3</sup> <b>WT.</b> 13.23 lb

## F21 E02A 71 F21 E05A 71



<b>F21 E02A 01</b>	<b>F21 E05A 01</b>		
included	A15208	A15218	
LED 120V	E26	E26	
1x17W WHITE 3000K 1400 lumens - CRI>80	1x150W	1x32W	
DRY Intertek			
	DRY Intertek		
Led dimmable 20%-100% For ceiling	GU24 available upon request For ceiling		<b>VOL.</b> 5.297 ft <sup>3</sup> <b>WT.</b> 18.74 lb



# F18 Quadriled

design Marc Sadler

Diffuser in clear polycarbonate with transparent or coloured edges. Structure in painted aluminium.

Difusor de policarbonato transparente con perfiles transparentes o de color. Estructura de aluminio brillante y pintado.

Diffuseur en polycarbonate transparent avec profils transparentes ou colorés. Structure en aluminium brillant et verni.



F18 G01A 00



<b>PRODUCT CODE</b>	F18 G01A 00 F18 G02A 03 F18 G02A 05	F18 G02A 47	
<b>BULB CODE</b>	included		
<b>SOCKET TYPE</b>	LED 24V		
<b>WATTAGE</b>	15W WHITE 3000K 670 lumens - CRI>80		
<b>CERT / SPEC</b>	DRY ADA 		
<b>ACCESSORIES included</b>			
<b>NOTES</b>	Power input 120-277Vac For wall/ceiling		
			<b>VOL.</b> 0.18 ft <sup>3</sup> <b>WT.</b> 2.44 lb

F18 G02A 03



F18 G02A 05



F18 G02A 47





# F17 Enck

design Francesco Lucchese

Structure in white painted, chrome or gold-coloured die-cast aluminium, composed of two slot-in shells. The structure can quickly be coupled with the base, making it extremely easy to install.

Estructura de aluminio fundido a presión pintado, cromado o dorado, formado por dos cascos de encaje. Enganche rápido estudiado para obtener la máxima facilidad de montaje.

Structure en aluminium moulé sous pression, chromée ou dorée, formée par deux coques encastrables. Accrochage rapide conçu pour obtenir la plus grande facilité de montage possible.



F17 G03A 01



<b>PRODUCT CODE</b>	F17 G03A 01 F17 G03A 12 F17 G03A 15	
<b>BULB CODE</b>	included	
<b>SOCKET TYPE</b>	LED 120V	
<b>WATTAGE</b>	4x4W WHITE 3000K 1500 lumens - CRI>80	
<b>CERT / SPEC</b>	ETL DRY Intertek	
<b>ACCESSORIES included</b>	LED	
<b>NOTES</b>	Led dimmable 20%-100% For wall/ceiling	<b>VOL.</b> 0.350 ft <sup>3</sup> <b>WT.</b> 3.59 lb

F17 G03A 12



F17 G03A 15







# F15 Slot

design Studio Futura

Polished or white powder coated aluminium structure.  
The upper and lower parts are closed by two polymethylmethacrylate diffusers.

Estructura en aluminio brillo o pintado blanco con polvos, cerrada en las partes superior e inferior por dos difusores en polimetilmetacrilato.

Structure en aluminium brillant ou verni blanc à poudres, dont les parties supérieure et inférieure sont contenues par deux diffuseurs en polyméthacrylate de méthyle.












126

228

F15 D01A 01  
F15 D03A 01  
F15 D05A 01



PRODUCT CODE	F15 D01A 01 F15 D01A 61	F15 D03A 01 F15 D03A 61	F15 D05A 01 F15 D05A 61
BULB CODE	A15505	A15506	A15507
SOCKET TYPE	G5	G5	G5
WATTAGE	2x24W	2x39W	2x54W
			
CERT / SPEC	 DRY ADA Intertek	 DRY ADA Intertek	 DRY ADA Intertek
ACCESSORIES included	 ELECTRONIC DIMMER	 ELECTRONIC DIMMER	 ELECTRONIC DIMMER
NOTES	Power only 120Vac For wall	Power only 120Vac For wall	Power only 120Vac For wall

F15 D01A 61  
F15 D03A 61  
F15 D05A 61



F15 D01A 01 F15 D01A 61	F15 D03A 01 F15 D03A 61	F15 D05A 01 F15 D05A 61
		
VOL. 0.283 ft <sup>3</sup> WT. 5.07 lb	VOL. 0.353 ft <sup>3</sup> WT. 6.61 lb	VOL. 0.530 ft <sup>3</sup> WT. 8.82 lb



# F15 Slot

design Bridgewell Consulting LTD

Polished or white powder coated aluminium structure.

Estructura en aluminio brillo o pintado blanco con polvos.

Structure en aluminium brillant ou verni blanc à poudres.








124

228

F15 E13A 01 F15 E13A 61







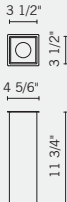
PRODUCT CODE	F15 E13A 01 F15 E13A 61
BULB CODE SOCKET TYPE WATTAGE	included LED 120V 1x17W WHITE 3000K 1400 lumens - CRI>80  
CERT / SPEC	 DRY Intertek
ACCESSORIES included	
NOTES	Led dimmable 20%-100% For ceiling

	
VOL. 0.057 ft <sup>3</sup>	WT. 1.98 lb

F15 E15A 01 F15 E15A 61



PRODUCT CODE	F15 E15A 01 F15 E15A 61
BULB CODE SOCKET TYPE WATTAGE	included LED 120V 1x17W WHITE 3000K 1400 lumens - CRI>80  
CERT / SPEC	 DRY Intertek
ACCESSORIES included	
NOTES	Led dimmable 20%-100% For ceiling

	
VOL. 0.113 ft <sup>3</sup>	WT. 2.65 lb



# F14 Giunco

design Marc Sadler

Stems are made of white plastic material reinforced with fiberglass. It has a powder coated metallic white base and a double LED system with bright effect on the stems.

Pie en material plástico blanco lleno con fibra de cristal. Base en metal pintado blanco con polvos. Iluminación con doble sistema Led con efecto luminoso en los pies.

Tiges en matériau plastique blanc renforcé par une fibre de verre. Base en métal verni blanc à poudres. Éclairage à double système LED avec un effet lumineux sur les tiges.



196

## F14 E01A 01



PRODUCT CODE	F14 E01A 01	
BULB CODE SOCKET TYPE WATTAGE	included LED 7x3,5W WHITE 3000K 1500 lumens - CRI>80 LED	
CERT / SPEC	DRY Intertek	
ACCESSORIES included	LED	
NOTES	Power only 120Vac For ceiling	VOL. 2.825 ft <sup>3</sup> WT. 4.84 lb

## F14 E03A 01



PRODUCT CODE	F14 E03A 01	
BULB CODE SOCKET TYPE WATTAGE	included LED 7x3,5W WHITE 3000K 1500 lumens - CRI>80 LED	
CERT / SPEC	DRY Intertek	
ACCESSORIES included	LED	
NOTES	Power only 120Vac For ceiling	VOL. 2.825 ft <sup>3</sup> WT. 4.40 lb





# F13 Kwark

design Karim Rashid

Natural or painted aluminium casting grid structure. Its back panel reflects the light of the LEDs creating a volumetric light effect.

Estructura reticular en fusión de aluminio natural o pintado, con un panel posterior que refleja la luz de los LED creando un efecto luminoso volumetrico.

Structure réticulaire en fusion d'aluminium naturel ou verni, pourvue d'un panneau arrière qui reflète la lumière des LED en générant un effet lumineux volumétrique.



F13 G01A 01

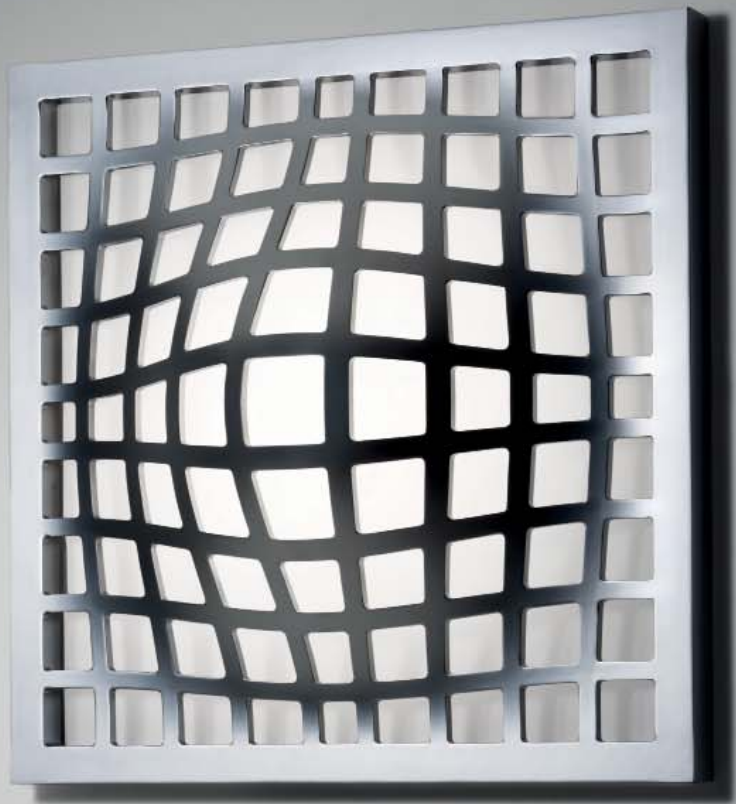


<b>PRODUCT CODE</b>	F13 G01A 01 F13 G01A 02 F13 G01A 30	
<b>BULB CODE</b> <b>SOCKET TYPE</b> <b>WATTAGE</b>	included LED 24V 26W 120° WHITE 3000K 1400 lumens - CRI>85 	
<b>CERT / SPEC</b>	DRY Intertek	<b>VOL.</b> 4.414 ft <sup>3</sup> <b>WT.</b> 23.15 lb
<b>ACCESSORIES included</b>		
<b>NOTES</b>	Power only 120Vac For wall/ceiling	

F13 G01A 02

F13 G01A 30





# F10 Spirito di Venezia

design Gian Paolo Canova

White coated metal structure with lit-up blown-glass decorations, supported by stainless-steel wires.





Estructura de metal pintado blanco que ilumina decoraciones de vidrio soplado sostenidas por cables de acero inoxidable.

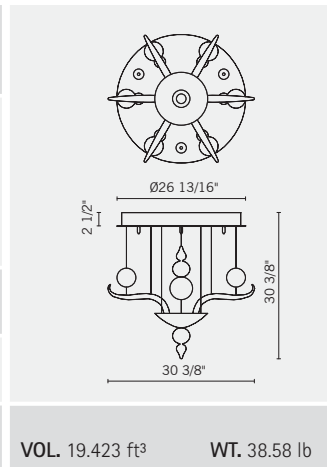
Structure en métal verni blanc qui éclaire des décorations en verre soufflé, soutenues par des câbles en acier inox.



F10 A01A 00







<b>PRODUCT CODE</b>	F10 A01A 00	
<b>BULB CODE</b>	A16102	A16105
<b>SOCKET TYPE</b>	GU10	GU10
<b>WATTAGE</b>	6x50W	6x10W 36°
		 
<b>CERT / SPEC</b>	 DRY	
<b>ACCESSORIES included</b>		
<b>NOTES</b>	For ceiling	

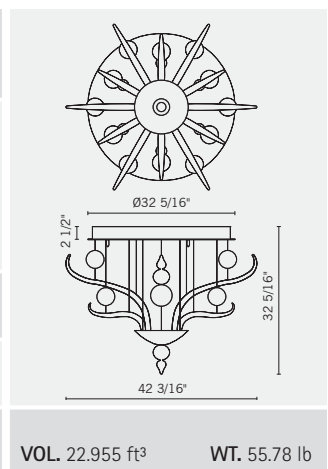


**VOL.** 19.423 ft<sup>3</sup> **WT.** 38.58 lb

F10 A03A 00



<b>PRODUCT CODE</b>	F10 A03A 00	
<b>BULB CODE</b>	A16102	A16105
<b>SOCKET TYPE</b>	GU10	GU10
<b>WATTAGE</b>	9x50W	9x10W 36°
		 
<b>CERT / SPEC</b>	 DRY	
<b>ACCESSORIES included</b>		
<b>NOTES</b>	For ceiling	



**VOL.** 22.955 ft<sup>3</sup> **WT.** 55.78 lb





# F07 Lumi - Baka

design A. Saggia & V. Sommella

Diffuser in satin-finish white blown glass.  
Supporting structure made of white painted metal or polyester reinforced with fiberglass.

Difusor en cristal soplado blanco mate.  
Estructura metálica pintada en blanco o poliéster reforzado con fibra de cristal.

Diffuseur en verre soufflé blanc satiné.  
Structure portante réalisée en métal, lacqué blanc ou en polyester renforcé avec fibre de verre.



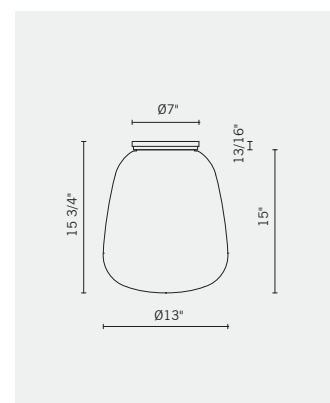
50

212

F07 E07A 01  
F07 E11A 01



PRODUCT CODE	F07 E07A 01		F07 E11A 01
BULB CODE	A15208	A15218	included
SOCKET TYPE	E26	E26	LED 120V
WATTAGE	1x150W	1x32W	1x17W WHITE 3000K 1400 lumens - CRI>80
			
CERT / SPEC	 DRY Intertek		 DRY Intertek
ACCESSORIES included			
NOTES	For ceiling GU24 available upon request		Led dimmable 20%-100% For ceiling



VOL. 2.437 ft<sup>3</sup>

WT. 10.89 lb





Wall / Ceiling lamp

# F07 Lumi - Mochi

design A. Saggia & V. Sommella

Diffuser in satin-finish white blown glass.  
Supporting structure made of white painted metal or polyester reinforced with fiberglass.

Difusor en cristal soplado blanco mate.  
Estructura metálica pintada en blanco o poliéster reforzado con fibra de cristal.

Diffuseur en verre soufflé blanc satiné.  
Structure portante réalisée en métal, lacqué blanc ou en polyester renforcé avec fibre de verre.



52



56



214

## F07 G01A 01

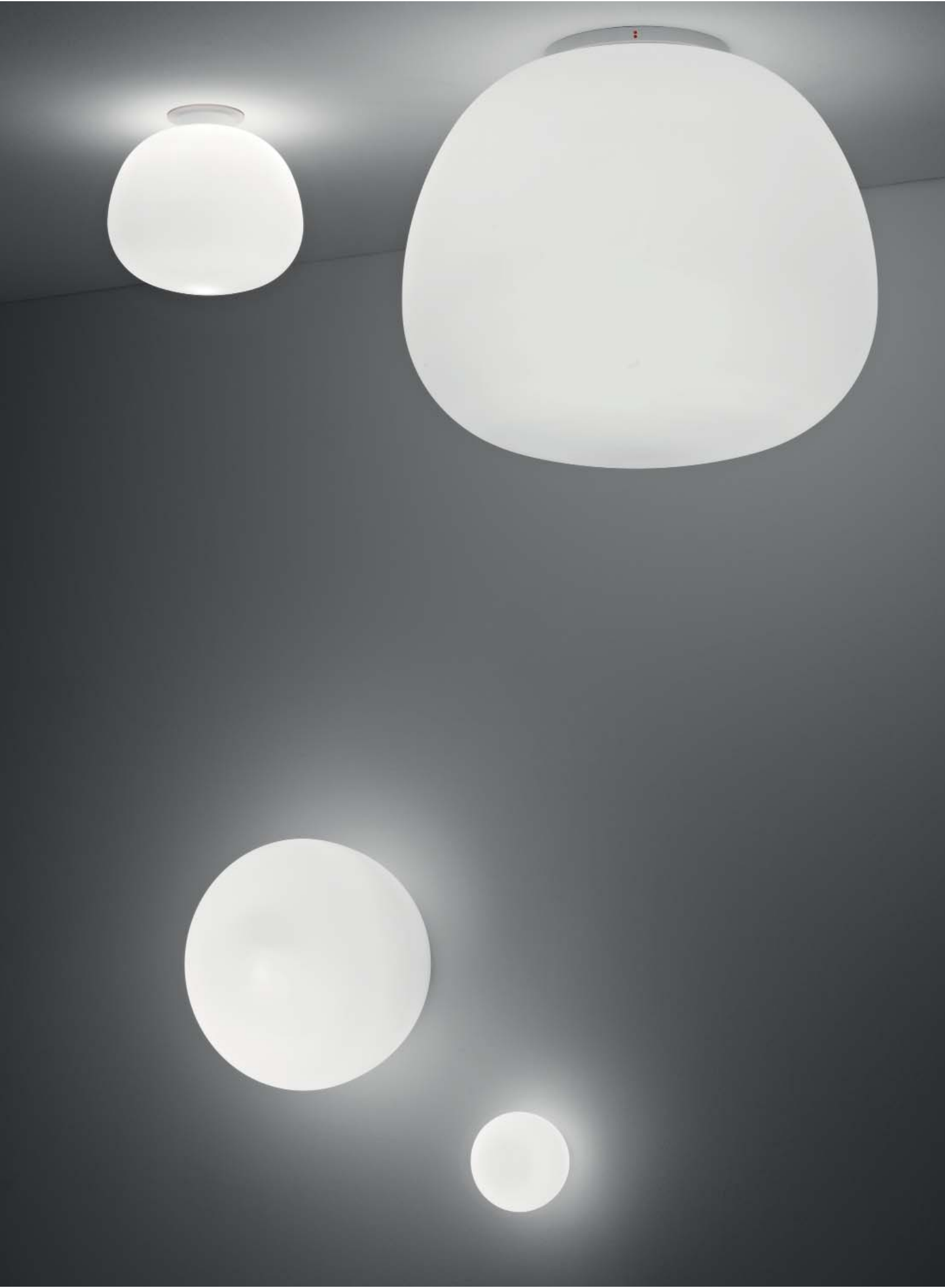


PRODUCT CODE	F07 G01A 01	
BULB CODE	A16005	
SOCKET TYPE	G9	
WATTAGE	1x20W	
CERT / SPEC	DRY Intertek	
ACCESSORIES included		
NOTES	For wall/ceiling	VOL. 1.059 ft <sup>3</sup> WT. 2.20 lb

## F07 G03A 01



PRODUCT CODE	F07 G03A 01	
BULB CODE	A16003	
SOCKET TYPE	G9	
WATTAGE	1x50W	
CERT / SPEC	DRY Intertek	
ACCESSORIES included		
NOTES	For wall/ceiling	VOL. 1.059 ft <sup>3</sup> WT. 6.61 lb



F07 G05A 01  
F07 G35A 01



<b>PRODUCT CODE</b>	F07 G05A 01		F07 G35A 01
<b>BULB CODE</b>	A15208	A15218	included
<b>SOCKET TYPE</b>	E26	E26	LED 120V
<b>WATTAGE</b>	1x150W	1x32W	1x17W WHITE 3000K 1400 lumens - CRI>80
<b>CERT / SPEC</b>	DRY		DRY
<b>ACCESSORIES included</b>			
<b>NOTES</b>	GU24 available upon request For wall/ceiling		Led dimmable 20%-100% For wall/ceiling

F07 G07A 01  
F07 G37A 01



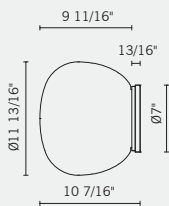
<b>PRODUCT CODE</b>	F07 G07A 01		F07 G37A 01
<b>BULB CODE</b>	A15208	A15218	included
<b>SOCKET TYPE</b>	E26	E26	LED 120V
<b>WATTAGE</b>	1x150W	1x32W	1x17W WHITE 3000K 1400 lumens - CRI>80
<b>CERT / SPEC</b>	DRY		DRY
<b>ACCESSORIES included</b>			
<b>NOTES</b>	GU24 available upon request For wall/ceiling		Led dimmable 20%-100% For wall/ceiling

F07 E05A 01  
F07 E13A 01



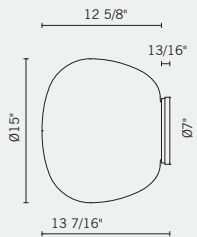
<b>PRODUCT CODE</b>	F07 E05A 01		F07 E13A 01
<b>BULB CODE</b>	A15209	A15218	included
<b>SOCKET TYPE</b>	E26	E26	LED 120V
<b>WATTAGE</b>	1x250W	1x32W	1x17W WHITE 3000K 1400 lumens - CRI>80
<b>CERT / SPEC</b>	DRY		DRY
<b>ACCESSORIES included</b>			
<b>NOTES</b>	GU24 available upon request For ceiling		Led dimmable 20%-100% For ceiling

F07 G05A 01  
F07 G35A 01



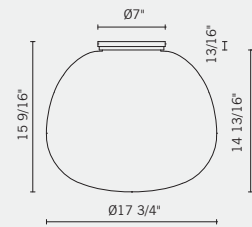
VOL. 4.238 ft<sup>3</sup> WT. 11.02 lb

F07 G07A 01  
F07 G37A 01



VOL. 4.238 ft<sup>3</sup> WT. 14.33 lb

F07 E05A 01  
F07 E13A 01



VOL. 5.297 ft<sup>3</sup> WT. 16.53 lb



# F07 Lumi - Mycena

design A. Saggia & V. Sommella

Diffuser in satin-finish white blown glass.  
Supporting structure made of white painted metal or polyester reinforced with fiberglass.

Difusor en cristal soplado blanco mate.  
Estructura metálica pintada en blanco o poliéster reforzado con fibra de cristal.

Diffuseur en verre soufflé blanc satiné.  
Structure portante réalisée en métal, lacqué blanc ou en polyester renforcé avec fibre de verre.



F07 G15A 01  
F07 G39A 01



PRODUCT CODE	F07 G15A 01		F07 G39A 01	
BULB CODE	A15207	A15212	included	
SOCKET TYPE	E26	E26	LED 120V	
WATTAGE	1x100W	1x14W	1x17W WHITE 3000K 1400 lumens - CRI>80	
CERT / SPEC	DRY		DRY	
ACCESSORIES included				
NOTES	GU24 available upon request For wall/ceiling		LED dimmable 20%-100% For wall/ceiling	<b>VOL.</b> 1.236 ft <sup>3</sup> <b>WT.</b> 5.29 lb

F07 G17A 01  
F07 G41A 01



PRODUCT CODE	F07 G17A 01		F07 G41A 01	
BULB CODE	A15207	A15213	included	
SOCKET TYPE	E26	E26	LED 120V	
WATTAGE	1x100W	1x20W	1x17W WHITE 3000K 1400 lumens - CRI>80	
CERT / SPEC	DRY		DRY	
ACCESSORIES included				
NOTES	GU24 available upon request For wall/ceiling		LED dimmable 20%-100% For wall/ceiling	<b>VOL.</b> 1.836 ft <sup>3</sup> <b>WT.</b> 7.50 lb

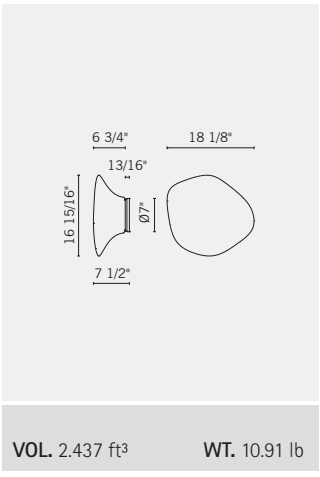




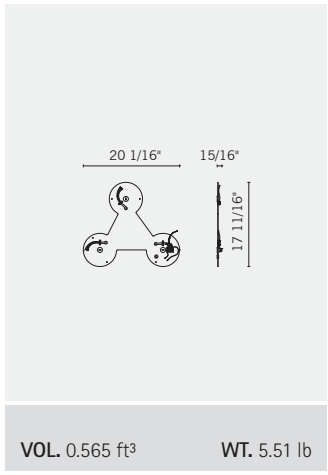
F07 G19A 01  
F07 G43A 01



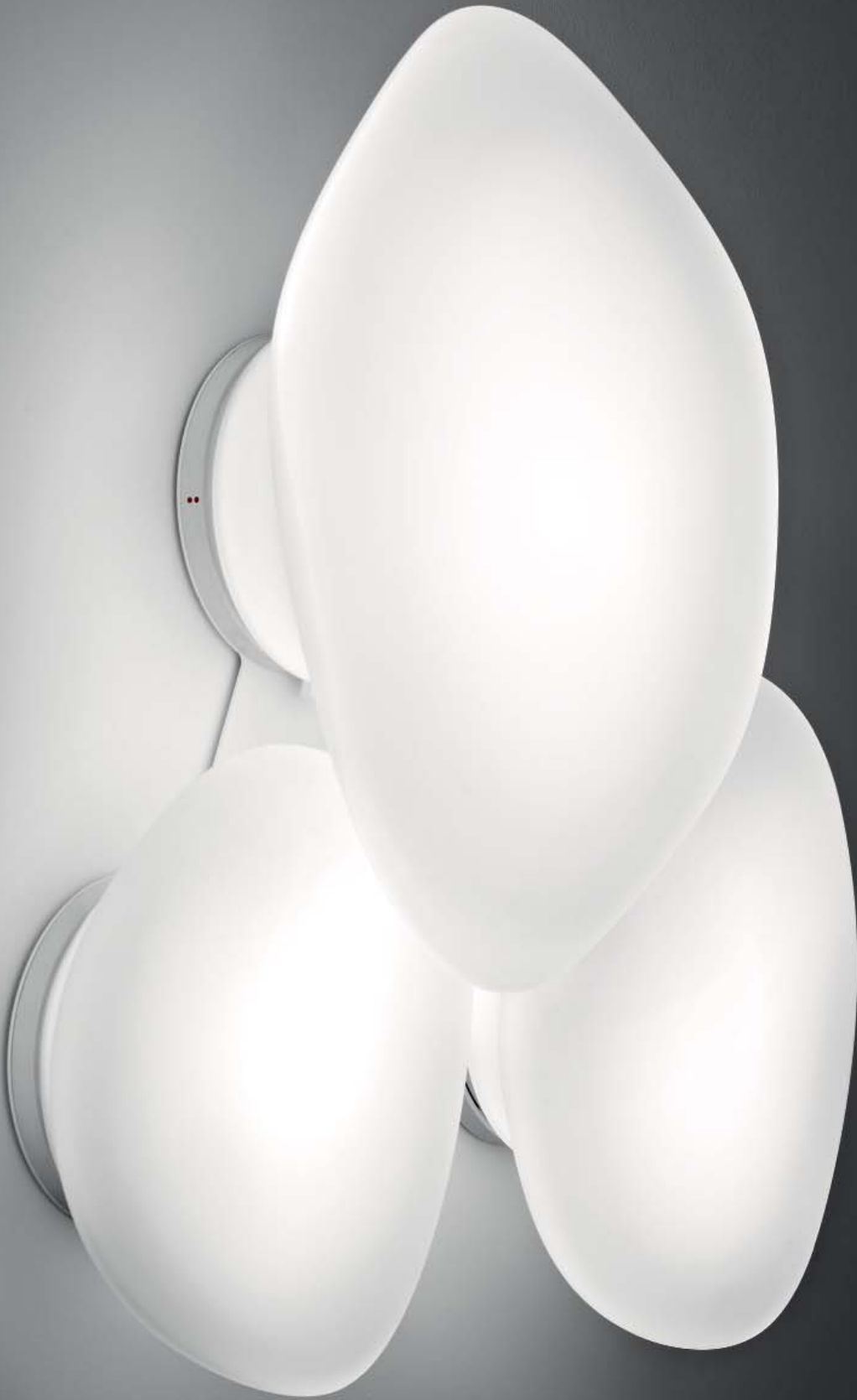
PRODUCT CODE	F07 G19A 01		F07 G43A 01
BULB CODE	A15208	A15213	included
SOCKET TYPE	E26	E26	LED 120V
WATTAGE	1x150W	1x20W	1x17W WHITE 3000K 1400 lumens - CRI>80
CERT / SPEC	DRY Intertek		DRY Intertek 
ACCESSORIES included			
NOTES	GU24 available upon request For wall/ceiling		Led dimmable 20%-100% For wall/ceiling



F07 Z01A 01



Wall / Ceiling lamp



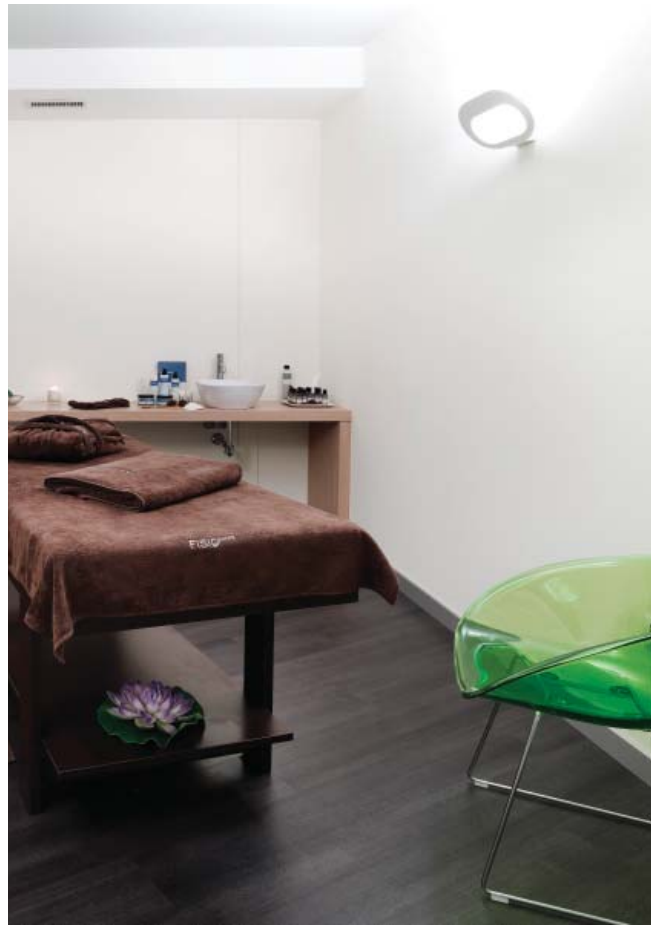
# D94 Domina

design Tiziano Maffione

White powder-coated or polished chromium-plated die-cast aluminium structure.

Estructura de aluminio fundido a presión, pintada blanca con polvos o cromada brillante.

Structure en aluminium moulé sous pression, vernie à poudre couleur blanc ou chromé brillant.



D94 D03A 01



<b>PRODUCT CODE</b>	D94 D03A 01 D94 D03A 15	
<b>BULB CODE SOCKET TYPE WATTAGE</b>	included LED 120V 3x8W WHITE 3000K 2250 lumens - CRI>80 	
<b>CERT / SPEC</b>	DRY Intertek	
<b>ACCESSORIES included</b>		
<b>NOTES</b>	Led dimmable 20%-100% For wall/ceiling	<b>VOL.</b> 0.601 ft <sup>3</sup> <b>WT.</b> 5.50 lb

D94 D03A 15







Wall / Ceiling lamp





Wall / Ceiling lamp

# D82 Diamond

design Bridgewell Consulting LTD

Diffuser in 24% lead crystal glass, hand ground.  
Polished chrome metal details.

Difusor en cristal al plomo 24%, amolado a mano.  
Detalles metálicos realizados en cromo brillo.

Diffuseur en cristal au plomb 24%, meulé à la main.  
Détails métalliques en chrome brillant.



62



D82 D99A 00



PRODUCT CODE	D82 D99A 00	
BULB CODE SOCKET TYPE WATTAGE	A16501 RSC 1x75W	
CERT / SPEC	DRY 24% PbO	
ACCESSORIES included		
NOTES	For wall	VOL. 0.706 ft <sup>3</sup> WT. 6.17 lb



Wall / Ceiling lamp

# D76 Hungry

design Ali Siahvoshi

Polished chromium-plated metal structure. Stainless steel cover set.

Estructura metálica cromada. Set de cubiertos en acero inox.

Structure métallique en chrome brillant. Couverts en acier inox.



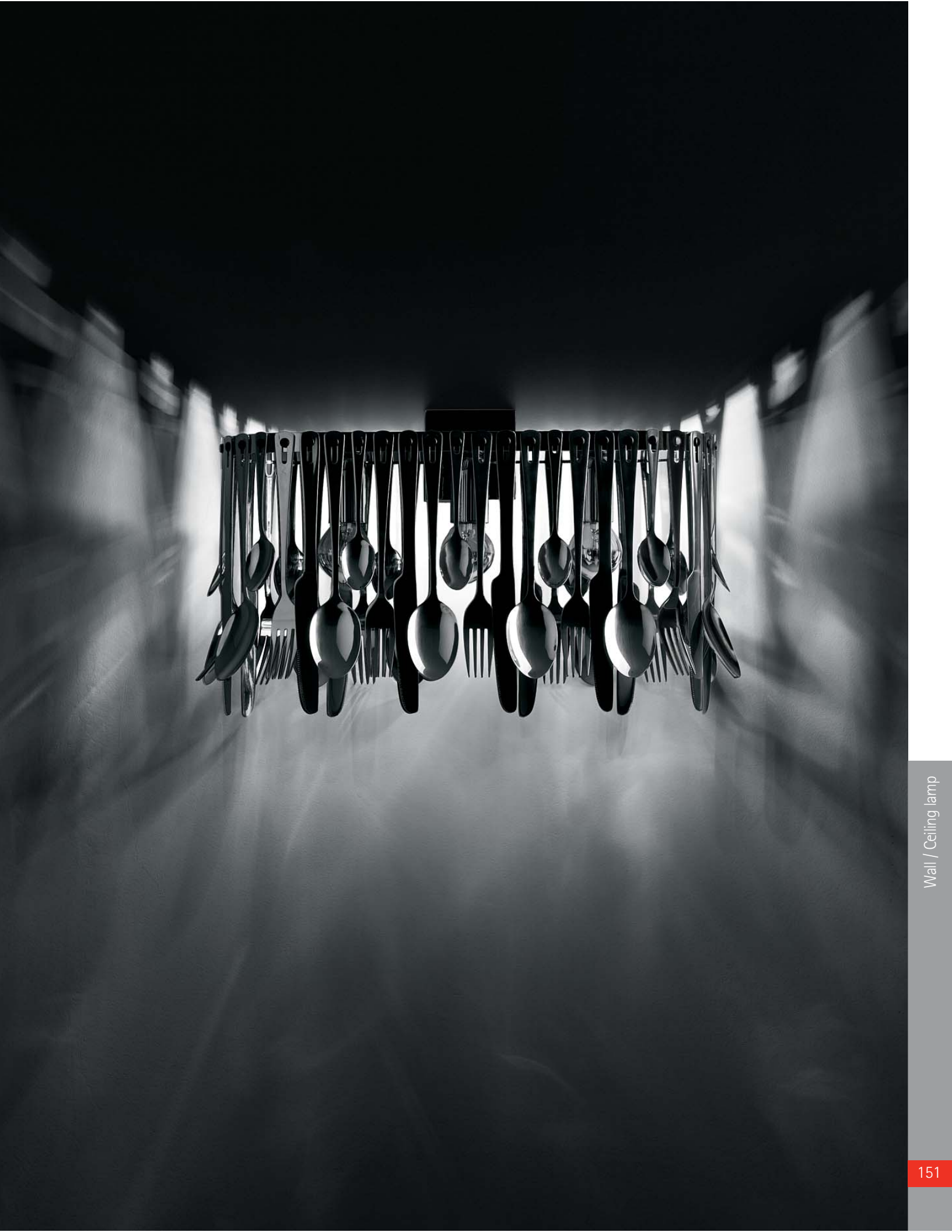
70

D76 D01A 15



<b>PRODUCT CODE</b>	D76 D01A 15		
<b>BULB CODE</b>	A15103	A15105	
<b>SOCKET TYPE</b>	E12	E12	
<b>WATTAGE</b>	3x40W	3x9W	
<b>CERT / SPEC</b>	DRY		
<b>ACCESSORIES included</b>			
<b>NOTES</b>	For wall		<b>VOL.</b> 1.236 ft <sup>3</sup> <b>WT.</b> 10.80 lb





Wall / Ceiling lamp

# D69 Vicky

design Nicola Gardin - Roger Zanon

24% lead crystal diffusers. Polished chromium-plated finishes.

Difusores de cristal con 24% de plomo. Acabados en cromo brillante.

Diffuseurs en cristal au plomb 24%. Finitions en chrome brillant.



80



154



156

## D69 D01A 00



PRODUCT CODE	D69 D01A 00	
BULB CODE	A16004	
SOCKET TYPE	G9	
WATTAGE	1x75W	
CERT / SPEC	DRY ADA 24% PbO	
ACCESSORIES included		
NOTES	For wall	VOL. 0.318 ft <sup>3</sup> WT. 4.08 lb





Wall / Ceiling lamp

# D69 Vicky

design Nicola Gardin - Roger Zanon

24% lead crystal diffusers and white or black fabric lampshade. Polished chromium-plated finishes. Equipped with a double source of light.

Difusores de cristal con 24% de plomo y tejido blanco y negro. Acabados en cromo brillante. Dotada de doble fuente luminosa.

Diffuseurs en cristal au plomb 24% et tissu blanc ou noir. Finitions en chrome brillant. Équipés d'une double source lumineuse.



80



152



156

D69 D03A 01



PRODUCT CODE	D69 D03A 01	
BULB CODE	A16003	A16005
SOCKET TYPE	G9	G9
WATTAGE	1x50W	1x20W
CERT / SPEC	DRY  24% PbO	
ACCESSORIES included		
NOTES	For wall	

VOL. 1.271 ft <sup>3</sup>	WT. 6.39 lb

D69 D03A 02



PRODUCT CODE	D69 D03A 02	
BULB CODE	A16003	A16005
SOCKET TYPE	G9	G9
WATTAGE	1x50W	1x20W
CERT / SPEC	DRY  24% PbO	
ACCESSORIES included		
NOTES	For wall	

VOL. 1.271 ft <sup>3</sup>	WT. 6.39 lb



Wall / Ceiling lamp

# D69 Vicky

design Nicola Gardin - Roger Zanon

24% lead crystal diffusers. Polished chromium-plated finishes.

Difusores de cristal con 24% de plomo. Acabados en cromo brillante.

Diffuseurs en cristal au plomb 24%. Finitions en chrome brillant.



80



152



154

D69 E01A 00



PRODUCT CODE	D69 E01A 00	
BULB CODE	A16004	
SOCKET TYPE	G9	
WATTAGE	1x75W	
CERT / SPEC	DRY 24% PbO	
ACCESSORIES included		
NOTES	For ceiling	VOL. 0.424 ft <sup>3</sup> WT. 4.41 lb

D69 E03A 00



PRODUCT CODE	D69 E03A 00	
BULB CODE	A16004	
SOCKET TYPE	G9	
WATTAGE	3x75W	
CERT / SPEC	DRY 24% PbO	
ACCESSORIES included		
NOTES	For ceiling	VOL. 1.307 ft <sup>3</sup> WT. 12.68 lb





# D60 Cricket

design Bridgewell Consulting LTD

Polished aluminium structure.

Estructura en aluminio mate cromada.

Structure en aluminium anodisé chrome brillant.



230

D60 G06A 01 D60 G06A 31  
D60 G06A 03 D60 G06A 43  
D60 G06A 04 D60 G06A 60



<b>PRODUCT CODE</b>	D60 G06A 01 D60 G06A 31 D60 G06A 03 D60 G06A 43 D60 G06A 04 D60 G06A 60	
<b>BULB CODE</b> <b>SOCKET TYPE</b> <b>WATTAGE</b>	included LED 700mA 3x3W 40° MONOCOLOUR 450 lumens - CRI>80 	
<b>CERT / SPEC</b>		
<b>ACCESSORIES included</b>		
<b>NOTES</b>	Driver not included, see p. 313 For wall/ceiling	<b>VOL.</b> 0.106 ft <sup>3</sup> <b>WT.</b> 1.10 lb

<b>PRODUCT CODE</b>	D60 G06A 99	
<b>BULB CODE</b> <b>SOCKET TYPE</b> <b>WATTAGE</b>	included LED 350mA 3x1W 40° RGB 	
<b>CERT / SPEC</b>		
<b>ACCESSORIES included</b>		
<b>NOTES</b>	Driver not included, see p. 313 For wall/ceiling	<b>VOL.</b> 0.106 ft <sup>3</sup> <b>WT.</b> 1.10 lb

01 WHITE 6000K  
03 RED  
04 YELLOW  
31 BLUE  
43 GREEN  
60 WARM WHITE 3000K  
99 RGB

Led installation instructions p.  
316-317





# D57 Beluga

design Marc Sadler

Adjustable diffusers made of polished white blown glass, transparent or varnished 24% lead crystal and polished chromium-plated metal.  
Polished chromium-plated metal hardware.

Difusores orientables en cristal soplado blanco brillo o cristal con 24% de plomo transparente o pintado o en cromo brillo.  
Estructuras metálicas cromadas.

Diffuseurs orientables en verre soufflé blanc poli, transparent ou laqué, 24% cristal au plomb et métal chromé poli.  
Structures en métal chromé poli.



84



164



168



236

## D57 D03A 00



D57 D03A 00



D57 D03A 03



D57 D03A 04



D57 D03A 31



D57 D03A 41



D57 D03A 43



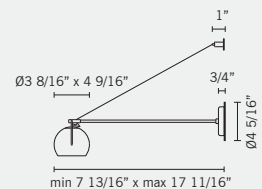
D57 D03A 01



D57 D03A 15

PRODUCT CODE	D57 D03A 00 D57 D03A 03 D57 D03A 04	D57 D03A 31 D57 D03A 41 D57 D03A 43	D57 D03A 01	
BULB CODE	A16102	A16105	A16102	A16105
SOCKET TYPE	GU10	GU10	GU10	GU10
WATTAGE	1x50W	1x10W 36°	1x50W	1x10W 36°
CERT / SPEC	ETL DRY 24% PbO	ETL DRY 24% PbO LED	ETL DRY LED	ETL DRY LED
ACCESSORIES included				
NOTES	For wall		For wall	

PRODUCT CODE	D57 D03A 15	
BULB CODE	A16102	A16105
SOCKET TYPE	GU10	GU10
WATTAGE	1x50W	1x10W 36°
CERT / SPEC	ETL DRY	ETL DRY LED
ACCESSORIES included		
NOTES	Chrome finish For wall	VOL. 0.600 ft <sup>3</sup> WT. 2.98 lb









Wall / Ceiling lamp





Wall / Ceiling lamp

# D57 Beluga

design Marc Sadler

Adjustable diffusers made of polished white blown glass, transparent or varnished 24% lead crystal and polished chromium-plated metal.

Polished chromium-plated metal hardware.

Difusores orientables en cristal soplado blanco brillo o cristal con 24% de plomo transparente o pintado o en cromo brillo.

Estructuras metálicas cromadas.

Diffuseurs orientables en verre soufflé blanc poli, transparent ou laqué, 24% cristal au plomb et métal chromé poli.

Structures en métal chromé poli.



84



160



168



236

## D57 G13A 00



D57 G13A 00



D57 G13A 04



D57 G13A 41



D57 G13A 01



D57 G13A 03



D57 G13A 31



D57 G13A 43



D57 G13A 15

PRODUCT CODE	D57 G13A 00 D57 G13A 31 D57 G13A 03 D57 G13A 41 D57 G13A 04 D57 G13A 43		D57 G13A 01	
BULB CODE	A16102	A16105	A16102	A16105
SOCKET TYPE	GU10	GU10	GU10	GU10
WATTAGE	1x50W	1x10W 36°	1x50W	1x10W 36°
CERT / SPEC				
ACCESSORIES included				
NOTES	For wall/ceiling		For wall/ceiling	

PRODUCT CODE	D57 G13A 15	
BULB CODE	A16102	A16105
SOCKET TYPE	GU10	GU10
WATTAGE	1x50W	1x10W 36°
CERT / SPEC		
ACCESSORIES included		
NOTES	Chrome finish For wall/ceiling	
		VOL. 0.141 ft <sup>3</sup> WT. 2.20 lb







Wall / Ceiling lamp





D57 G23A 00



- D57 G23A 00
- D57 G23A 03
- D57 G23A 04
- D57 G23A 31
- D57 G23A 41
- D57 G23A 43
- D57 G23A 01
- D57 G23A 15

PRODUCT CODE	D57 G23A 00 D57 G23A 31 D57 G23A 03 D57 G23A 41 D57 G23A 04 D57 G23A 43		D57 G23A 01	
BULB CODE	A16102	A16105	A16102	A16105
SOCKET TYPE	GU10	GU10	GU10	GU10
WATTAGE	2x50W	2x10W 36°	2x50W	2x10W 36°
CERT / SPEC				
ACCESSORIES included				
NOTES	For wall/ceiling		For wall/ceiling	

PRODUCT CODE	D57 G23A 15			
BULB CODE	A16102	A16105		
SOCKET TYPE	GU10	GU10		
WATTAGE	2x50W	2x10W 36°		
CERT / SPEC				
ACCESSORIES included				
NOTES	Chrome finish For wall/ceiling		VOL. 0.424 ft <sup>3</sup> WT. 6.28 lb	

D57 G25A 00



- D57 G25A 00
- D57 G25A 03
- D57 G25A 04
- D57 G25A 31
- D57 G25A 41
- D57 G25A 43
- D57 G25A 01
- D57 G25A 15

PRODUCT CODE	D57 G25A 00 D57 G25A 31 D57 G25A 03 D57 G25A 41 D57 G25A 04 D57 G25A 43		D57 G25A 01	
BULB CODE	A16102	A16105	A16102	A16105
SOCKET TYPE	GU10	GU10	GU10	GU10
WATTAGE	3x50W	3x10W 36°	3x50W	3x10W 36°
CERT / SPEC				
ACCESSORIES included				
NOTES	For wall/ceiling		For wall/ceiling	

PRODUCT CODE	D57 G25A 15			
BULB CODE	A16102	A16105		
SOCKET TYPE	GU10	GU10		
WATTAGE	3x50W	3x10W 36°		
CERT / SPEC				
ACCESSORIES included				
NOTES	Chrome finish For wall/ceiling		VOL. 0.565 ft <sup>3</sup> WT. 9.13 lb	





Wall / Ceiling lamp

# D42 Sospesa

design Paolo De Lucchi - Lisa Bellon

Extra clear tempered flat glass, with a thickness of 9/16", milled for the 12V circuit housing.

Lámina plana en cristal extraclaro, espesor 9/16", fresada para el alojamiento del circuito a 12V.

Plaque plate en verre ultraclair, d'une épaisseur de 9/16", trempée, fraisée pour le logement du circuit 12V.



90

D42 D01A 00  
D42 D09A 00



PRODUCT CODE	D42 D01A 00	D42 D09A 00
BULB CODE	A15302	included
SOCKET TYPE	G4	LED G4 ac/dc-12V
WATTAGE	4x20W	4x2W 120° WHITE 3000K 670 lumens - CRI>80
CERT / SPEC	DRY Intertek	DRY Intertek
ACCESSORIES included	ELECTRONIC TRANSFORMER	LED
NOTES	Power only 120Vac dim. For wall	Power only 120Vac. Led dim. 20%-100% For wall

VOL. 0.600 ft <sup>3</sup>	WT. 6.83 lb

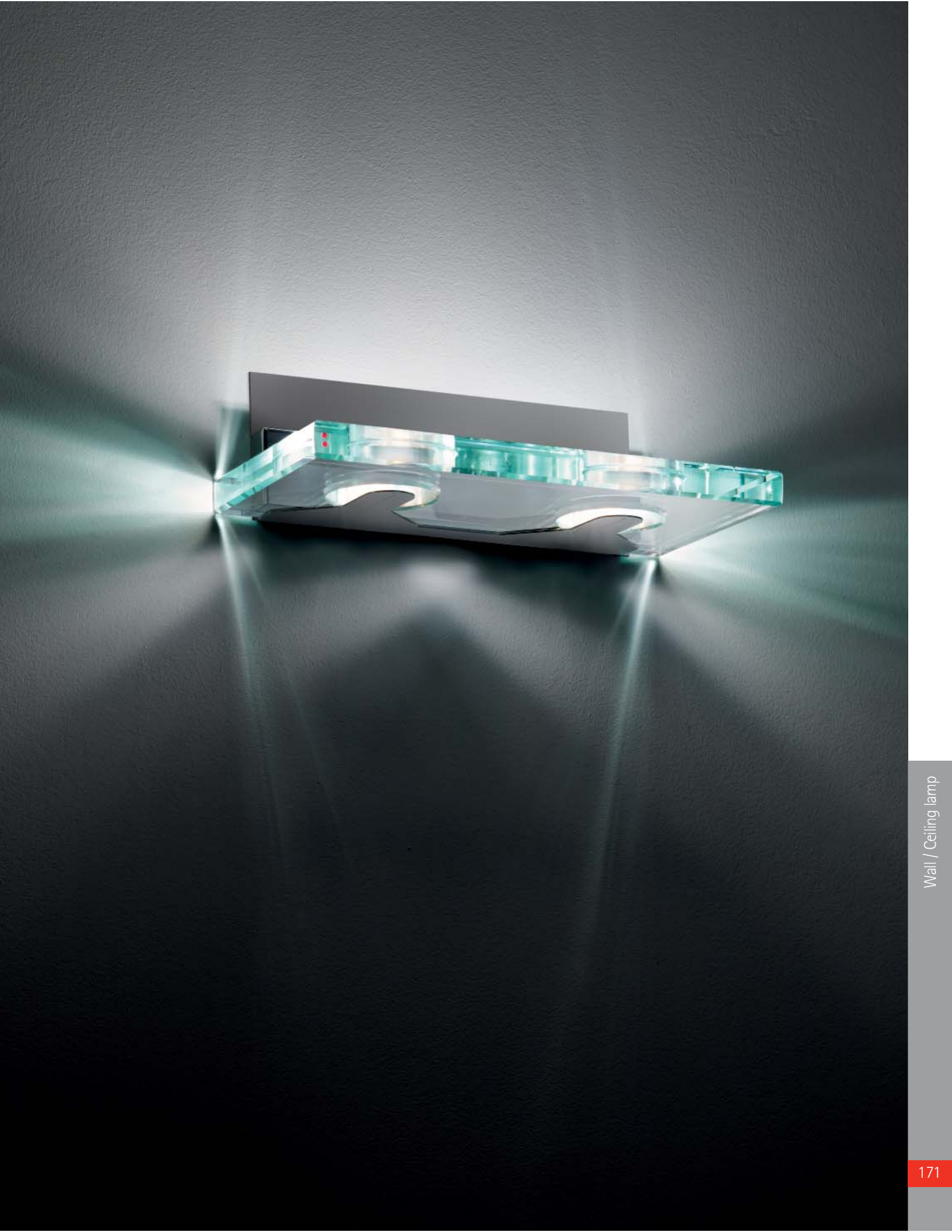
D42 D03A 00



PRODUCT CODE	D42 D03A 00
BULB CODE	A16004
SOCKET TYPE	G9
WATTAGE	1x75W
CERT / SPEC	DRY Intertek
ACCESSORIES included	
NOTES	For wall

VOL. 0.318 ft <sup>3</sup>	WT. 2.47 lb





D42 D05A 00



PRODUCT CODE	D42 D05A 00	
BULB CODE	A16004	
SOCKET TYPE	G9	
WATTAGE	1x75W	
CERT / SPEC	DRY <small>Intertek</small>	
ACCESSORIES included		
NOTES	For wall	VOL. 0.318 ft <sup>3</sup> WT. 2.47 lb

D42 D07A 00



PRODUCT CODE	D42 D07A 00	
BULB CODE	A16003	
SOCKET TYPE	G9	
WATTAGE	2x50W	
CERT / SPEC	DRY <small>Intertek</small>	
ACCESSORIES included		
NOTES	For wall	VOL. 0.636 ft <sup>3</sup> WT. 4.74 lb



Wall / Ceiling lamp





Wall / Ceiling lamp

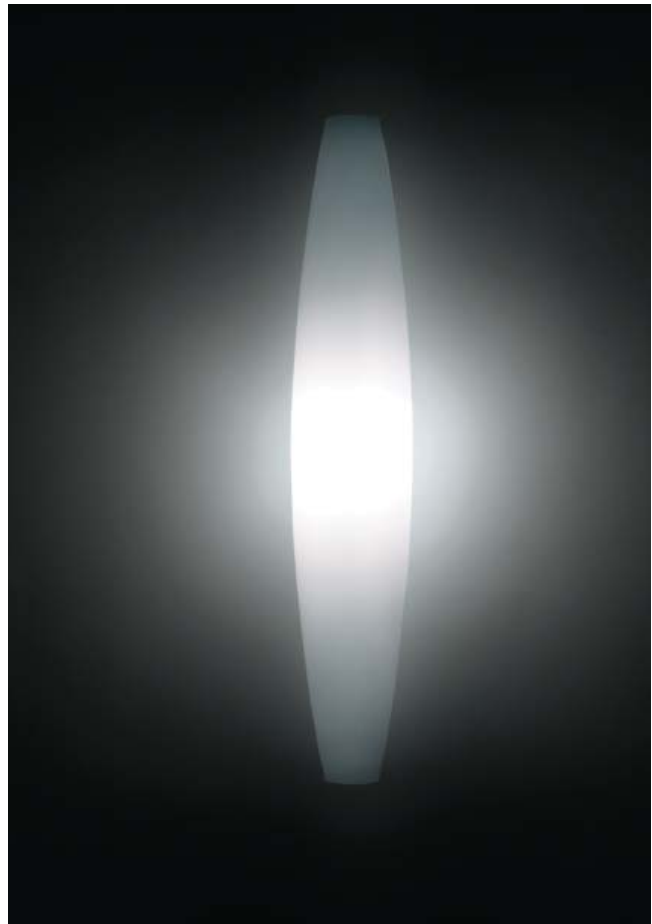
# D31 Kika

design Renato Montagner

Satin-finish white blown glass diffusers.  
Anodised aluminium structure.

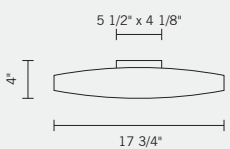


Difusores en cristal soplado, blanco mate.  
Estructura metálica en aluminio anodizado.

Diffuseurs en verre soufflé blanc satiné.  
Structure en aluminium anodisé.



D31 G01A 01



PRODUCT CODE	D31 G01A 01	
BULB CODE	A16505	
SOCKET TYPE	RSC	
WATTAGE	1x150W	
		
CERT / SPEC	 DRY ADA	
ACCESSORIES included		
NOTES	For wall/ceiling	VOL. 0.600 ft <sup>3</sup> WT. 2.87 lb





# D28 Cubetto

Pamio Design

Glass diffusers made of black paste and of 24% lead crystal, sandblasted inside. Polished chromium-plated or matt white painted metal structures. Equipped with double light source.

Difusores de cristal de pasta negra y de cristal con 24% de plomo, arenados internamente. Estructuras metálicas de cromo brillante o pintado en blanco mate. Dotado de doble fuente luminosa.

Diffuseurs en verre en pâte noire et en cristal au plomb 24%, sablés à l'intérieur. Structures métalliques en chrome brillant ou peint blanc mat. Équipés d'une double source lumineuse.



98



100



178



184

D28 D01A 00

D28 D51A 00

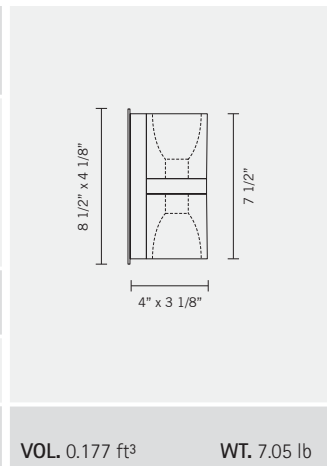


PRODUCT CODE	D28 D01A 00 D28 D51A 00	
BULB CODE	A16102	A16105
SOCKET TYPE	GU10	GU10
WATTAGE	2x50W	2x10W 36°
CERT / SPEC	DRY  24% PbO	
ACCESSORIES included		
NOTES	For wall	

D28 D01A 02



PRODUCT CODE	D28 D01A 02	
BULB CODE	A16102	A16105
SOCKET TYPE	GU10	GU10
WATTAGE	2x50W	2x10W 36°
CERT / SPEC	DRY	
ACCESSORIES included		
NOTES	For wall	



VOL. 0.177 ft³

WT. 7.05 lb





Wall / Ceiling lamp

# D28 Cubetto

Pamio Design

Adjustable glass diffuser made of black paste and of 24% lead crystal, sandblasted inside. Polished chromium-plated or matt white painted metal structures.

Difusor orientable de cristal de pasta negra y de cristal con 24% de plomo, arenado internamente. Estructuras metálicas de cromo brillante o pintado en blanco mate.

Diffuseur orientable en verre en pâte noire et en cristal au plomb 24%, sablé à l'intérieur. Structures métalliques en chrome brillant ou peint blanc mat.



98



100



176



184

D28 G03A 00

D28 G53A 00

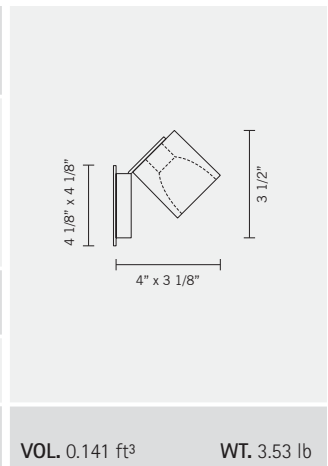


<b>PRODUCT CODE</b>	D28 G03A 00 D28 G53A 00	
<b>BULB CODE</b>	A16102	A16105
<b>SOCKET TYPE</b>	GU10	GU10
<b>WATTAGE</b>	1x50W	1x10W 36°
<b>CERT / SPEC</b>	DRY  24% PbO	
<b>ACCESSORIES included</b>		
<b>NOTES</b>	For wall/ceiling	

D28 G03A 02



<b>PRODUCT CODE</b>	D28 G03A 02	
<b>BULB CODE</b>	A16102	A16105
<b>SOCKET TYPE</b>	GU10	GU10
<b>WATTAGE</b>	1x50W	1x10W 36°
<b>CERT / SPEC</b>	DRY	
<b>ACCESSORIES included</b>		
<b>NOTES</b>	For wall/ceiling	



VOL. 0.141 ft³

WT. 3.53 lb











# D28 Cubetto

Pamio Design

Glass diffusers made of 24% lead crystal, sandblasted inside. Polished chromium-plated or matt white painted metal structures.

Difusores de cristal con 24% de plomo, arenados internamente. Estructuras metálicas de cromo brillante o pintado en blanco mate.

Diffuseurs en cristal au plomb 24%, sablés à l'intérieur. Structures métalliques en chrome brillant ou peint blanc mat.



98



100








176



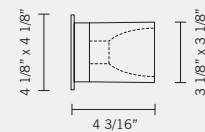
178

## D28 G01A 00



PRODUCT CODE	D28 G01A 00 D28 G51A 00			
BULB CODE	A15103 *	A15102 **	A15105 *	A15105 **
SOCKET TYPE	E12	E12	E12	E12
WATTAGE	1x40W	1x60W	1x9W	1x9W
				
CERT / SPEC	 DRY 24% PbO			
ACCESSORIES included				
NOTES	* For wall ** For ceiling			

## D28 G51A 00



VOL. 0.141 ft<sup>3</sup>

WT. 2.43 lb





# D28 Cubetto

Pamio Design

Glass diffusers made of black paste and of 24% lead crystal, sandblasted inside. Polished chromium-plated or matt white painted metal structures.

Difusores de cristal de pasta negra y de cristal con 24% de plomo, arenados internamente. Estructuras metálicas de cromo brillante o pintado en blanco mate.

Diffuseurs en verre en pâte noire et en cristal au plomb 24%, sablés à l'intérieur. Structures métalliques en chrome brillant ou peint blanc mat.



98



100



176



178

D28 E01A 00

D28 E51A 00



<b>PRODUCT CODE</b>	D28 E01A 00 D28 E51A 00		
<b>BULB CODE</b>	A16102	A16105	
<b>SOCKET TYPE</b>	GU10	GU10	
<b>WATTAGE</b>	1x50W	1x10W 36°	
<b>CERT / SPEC</b>	DRY 24% PbO		<b>VOL.</b> 0.141 ft <sup>3</sup> <b>WT.</b> 3.00 lb
<b>ACCESSORIES included</b>			
<b>NOTES</b>	For ceiling		

D28 E01A 02



<b>PRODUCT CODE</b>	D28 E01A 02		
<b>BULB CODE</b>	A16102	A16105	
<b>SOCKET TYPE</b>	GU10	GU10	
<b>WATTAGE</b>	1x50W	1x10W 36°	
<b>CERT / SPEC</b>	DRY		<b>VOL.</b> 0.141 ft <sup>3</sup> <b>WT.</b> 3.00 lb
<b>ACCESSORIES included</b>			
<b>NOTES</b>	For ceiling		











# Floor lamp

Làmpara de tierra  
Lampadaire



LED 190



LED 192



LED 196



LED 198



200



202

# Floor lamp

Làmpara de tierra

Lampadaire

# F24 Ray

Lagranja Design

The light which "escapes" between the slats designs the shapes of the lamp. Quality is at the centre of the project. Ray creates an indirect diffused light in the rest of the room. Diffuser in white polycarbonate. Base and stem in powder-painted metal and Toulipier wood with an opaque transparent varnish.

La luz que "escapa" entre las lámina dibuja las formas de la lámpara. Su calidad es el centro del proyecto. Ray crea una luz difusa indirecta en el resto de la habitación. Difusor de policarbonato blanco. Base y pie de metal pintado con polvos y madera Toulipier pintada transparente mate.

La lumière qui "s'échappe" des lattes dessine les formes de la lampe. Sa qualité est au cœur du projet. Ray créé en effet une lumière diffuse indirecte dans le reste de la pièce. Diffuseur en polycarbonate blanc. Base et tige en métal verni à poudre et en bois Toulipier verni transparent opaque.



34



208

F24 C03A 01



PRODUCT CODE	F24 C03A 01	
BULB CODE SOCKET TYPE WATTAGE	included LED 120V 1x24W WHITE 3000K 1800 lumens - CRI>80 	
CERT / SPEC	DRY 	<p>VOL. 15.890 ft<sup>3</sup>      WT. 33.06 lb</p>
ACCESSORIES included		
NOTES		



# F23 Stick

design Matali Crasset

The light is discreetly diffused from a frame decorated with slat of Ayous wood. Structure and stem in powder-painted metal, or structure in powder-painted metal with stem in Toulipier wood. Its light colouring, woven fibre and fine, even weave make Ayous wood ideal for creating elegant, welcoming environments.

La difusión de la luz es realizada por un bastidor adornado con listones de madera Ayous. Estructura de metal pintado con polvos y pie de madera Toulipier o totalmente de metal pintado. La madera de Ayous es idónea para crear ambientes elegantes y acogedores por el color claro, la veta trenzada y la textura fina y uniforme.

La diffusion de la lumière est obtenue grâce à une structure portante ornée de listels en bois Ayous. Structure en métal verni à poudre et tige en bois Toulipier ou entièrement en métal verni. La coloration claire, les fibres tressées et la texture fine et uniforme rendent le bois Ayous adapté pour créer des environnements raffinés et accueillants.



36



116



210

## F23 C06A 69



PRODUCT CODE	F23 C06A 69	
BULB CODE	included	included
SOCKET TYPE	LED 120V	LED 120V
WATTAGE	1x8W WHITE 3000K 750 lumens - CRI>80	1x24W WHITE 3000K 1800 lumens - CRI>80
CERT / SPEC		
ACCESSORIES included		
NOTES		

VOL. 25.430 ft <sup>3</sup> WT. 24.25 lb

## F23 C07A 69



PRODUCT CODE	F23 C07A 69	
BULB CODE	included	included
SOCKET TYPE	LED 120V	LED 120V
WATTAGE	1x8W WHITE 3000K 750 lumens - CRI>80	1x24W WHITE 3000K 1800 lumens - CRI>80
CERT / SPEC		
ACCESSORIES included		
NOTES		

VOL. 25.430 ft <sup>3</sup> WT. 24.25 lb

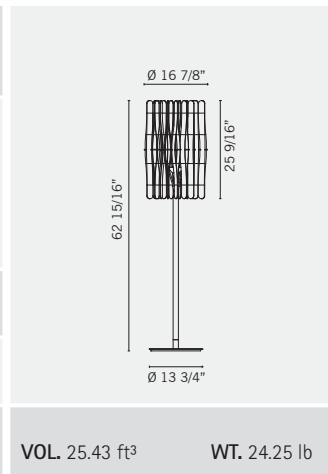




F23 C05A 69



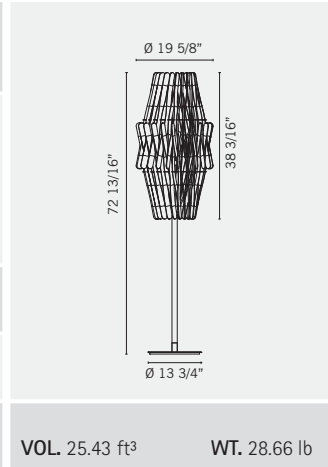
PRODUCT CODE	F23 C05A 69	
BULB CODE	included	included
SOCKET TYPE	LED 120V	LED 120V
WATTAGE	1x8W WHITE 3000K 750 lumens - CRI>80	1x24W WHITE 3000K 1800 lumens - CRI>80
CERT / SPEC	DRY 	
ACCESSORIES included		
NOTES		



F23 C08A 69



PRODUCT CODE	F23 C08A 69	
BULB CODE	included	included
SOCKET TYPE	LED 120V	LED 120V
WATTAGE	1x8W WHITE 3000K 750 lumens - CRI>80	1x24W WHITE 3000K 1800 lumens - CRI>80
CERT / SPEC	DRY 	
ACCESSORIES included		
NOTES		





# F14 Giunco

design Marc Sadler

Stems are made of white plastic material reinforced with fiberglass. It has a powder coated white base and a double LED system with double switch.

Pie en material plástico blanco lleno con fibra de cristal. Base en metal pintado blanco con polvos. Iluminación con doble sistema Led con doble encendido.






Tiges en matériau plastique blanc renforcé par une fibre de verre. Base en métal verni blanc à poudres. Éclairage à double système à del pourvu d'un double allumage.

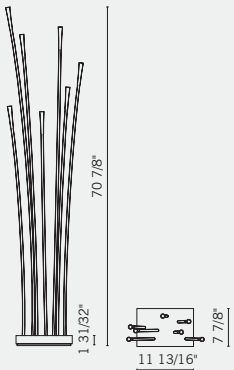


128

F14 C01A 01







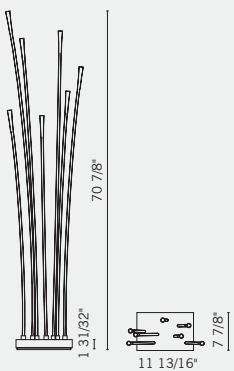
PRODUCT CODE	F14 C01A 01
BULB CODE SOCKET TYPE WATTAGE	included LED 24V 7x3,5W WHITE 3000K 1500 lumens - CRI>80 
CERT / SPEC	 DRY 
ACCESSORIES included	 
NOTES	Power only 120Vac

	VOL. 5.650 ft <sup>3</sup>	WT. 18.70 lb
---	----------------------------	--------------

F14 C03A 01



PRODUCT CODE	F14 C03A 01
BULB CODE SOCKET TYPE WATTAGE	included LED 24V 7x3,5W WHITE 3000K 1500 lumens - CRI>80 
CERT / SPEC	 DAMP
ACCESSORIES included	 
NOTES	Power only 120Vac

	VOL. 5.650 ft <sup>3</sup>	WT. 18.70 lb
---	----------------------------	--------------





Floor lamp



# F05 Angle

Pamio Design

Gloss painted carbon fiber with matte black base.  
Adjustable light source, featuring 180 high-efficiency  
micro LEDs arranged like a crown.

Forma realizada en carbonio, pintada brillante y base  
negra mate.  
Fuente iluminante basculante con 180 microled con  
elevada eficiencia colocados en forma circular.

Forme réalisée en carbone, vernie brillante. Base vernie en  
noir opaque. Source lumineuse pivotante pourvue de 180  
micro LED à haute efficacité disposées en couronne.



F05 C01A 01



PRODUCT CODE	F05 C01A 01	
BULB CODE SOCKET TYPE WATTAGE	included MICROLED 180 LED tot. 20W WHITE 3000K 1000 lumens - CRI >80 LED	
CERT / SPEC	DRY	
ACCESSORIES included	24% PbO	
NOTES	Power input 120-277Vac	
	<b>VOL. 7.416 ft<sup>3</sup></b> <b>WT. 44.09 lb</b>	

F05 C01A 02



PRODUCT CODE	F05 C01A 02	
BULB CODE SOCKET TYPE WATTAGE	included MICROLED 180 LED tot. 20W WHITE 3000K 1000 lumens - CRI >80 LED	
CERT / SPEC	DRY	
ACCESSORIES included	24% PbO	
NOTES	Power input 120-277Vac	
	<b>VOL. 7.416 ft<sup>3</sup></b> <b>WT. 44.09 lb</b>	



Handing lamp

# D75 Bijou

design Prospero Rasulo

Polished chromium-plated or white or black gloss painted metal structures.

Estructuras en metal cromado o pintado en blanco brillo o negro brillo.

Structures en métal chromé ou peint blanc brillant ou noir brillant.



84

D75 C01A 01



D75 C01A 02



D75 C01A 15



PRODUCT CODE	D75 C01A 01 D75 C01A 02
BULB CODE	A15208
SOCKET TYPE	E26
WATTAGE	1x150W
CERT / SPEC	DRY
ACCESSORIES included	
NOTES	

<b>VOL. 1.413 ft<sup>3</sup></b>	<b>WT. 19.84 lb</b>

PRODUCT CODE	D75 C01A 15
BULB CODE	A15208
SOCKET TYPE	E26
WATTAGE	1x150W
CERT / SPEC	DRY
ACCESSORIES included	
NOTES	

<b>VOL. 1.413 ft<sup>3</sup></b>	<b>WT. 19.84 lb</b>



# D57 Beluga Alu

design Marc Sadler

Polished or black painted die-cast aluminium structure.  
Adjustable light frame.

Estructura en aluminio con acabado brillo o pintado en negro. Cuerpo iluminante orientable.

Structure en fusion d'aluminium avec finition brillante ou vernie noire. Corps éclairant orientable.



D57 C07A 02  
D57 C09A 02



PRODUCT CODE	D57 C07A 02 D57 C07A 11		
BULB CODE	A15220	A15218	A15227
SOCKET TYPE	E26	E26	E26
WATTAGE	1x70W 25°	1x32W	1x20W
CERT / SPEC	WET		
ACCESSORIES included			
NOTES			

D57 C07A 11  
D57 C09A 11



PRODUCT CODE	D57 C09A 02 D57 C09A 11	
BULB CODE	A16302	
SOCKET TYPE	G12	
WATTAGE	1x70W	
CERT / SPEC	DRY	
ACCESSORIES included		
NOTES	Power only 120Vac	VOL. 4.767 ft <sup>3</sup> WT. 39.46 lb





# Table lamp

Làmpara de mesa  
Lampe à poser



206

LED



208

LED



210

LED



212



LED

214

# Table lamp

Làmpara de mesa

Lampe à poser

# F27 Aérostat

design Guillaume Delvigne

For the designer the inspiration came from the principle of the Aerostat, which is that an object should be lighter than air. With this purpose, he managed to conceive a lamp as a delicate object that can lift itself and take off. Shiny white blown glass diffuser. Black nickel or brass-plated metal structure.

Al igual que sucede con el principio del aerostato mediante el cual un objeto pesa menos que el aire, el diseñador también ha pensado en una lámpara como en un objeto luminoso, tan ligero que consigue elevarse del suelo. Difusor en vidrio soplado blanco brillante. Estructura metálica niquelada en negro o latonada.

Comme pour le principe de l'aérostat qui est celui de rendre un objet plus léger que l'air, le concepteur a également pensé à une lampe comme à un objet lumineux, permettant ainsi d'être si léger à pouvoir s'élever du sol. Diffuseur en verre soufflé blanc brillant. Structure en métal nickelé noir ou laiton.



24







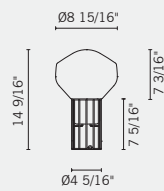
112

F27 B01A 19

F27 B01A 24







<b>PRODUCT CODE</b>	F27 B01A 19 F27 B01A 24	
<b>BULB CODE</b>	A15102	A15206
<b>SOCKET TYPE</b>	E12	E12
<b>WATTAGE</b>	1x60W	1x12W
		
<b>CERT / SPEC</b>	 DRY <small>Intertek</small>	
<b>ACCESSORIES included</b>		
<b>NOTES</b>	GU24 available upon request	

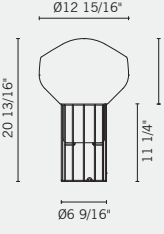
	
<b>VOL.</b> 1.059 ft <sup>3</sup>	<b>WT.</b> 6.61 lb

F27 B03A 19

F27 B03A 24



<b>PRODUCT CODE</b>	F27 B03A 19 F27 B03A 24	
<b>BULB CODE</b>	A15208	A15218
<b>SOCKET TYPE</b>	E26	E26
<b>WATTAGE</b>	1x150W	1x32W
		
<b>CERT / SPEC</b>	 DRY <small>Intertek</small>	
<b>ACCESSORIES included</b>		
<b>NOTES</b>	GU24 available upon request	

	
<b>VOL.</b> 1.059 ft <sup>3</sup>	<b>WT.</b> 6.61 lb





# F24 Ray

Lagranja Design

The light which "escapes" between the slats designs the shapes of the lamp. Quality is at the centre of the project. Ray creates a direct light on a table or worktop and an indirect diffused light in the rest of the room. Diffuser in white polycarbonate and structures in powder-painted metal, supports in wood.

La luz que "escapa" entre las lámina dibuja las formas de la lámpara. Su calidad es el centro del proyecto. Ray crea una luz directa sobre una mesa o sobre una superficie de trabajo y una luz difusa indirecta en el resto de la habitación. Difusor de policarbonato blanco y estructura de metal pintada con polvos y soportes de madera.

La lumière qui "s'échappe" des lattes dessine les formes de la lampe. Sa qualité est au cœur du projet. Ray crée en effet une lumière directe sur la table ou sur le plan de travail et une lumière diffuse indirecte dans le reste de la pièce. Diffuseur en polycarbonate blanc et structures en métal verni à poudre et supports en bois.



34



190

F24 B03A 01



PRODUCT CODE	F24 B03A 01	
BULB CODE SOCKET TYPE WATTAGE	included LED 120V 1x24W WHITE 3000K 1800 lumens - CRI>80 	
CERT / SPEC	DRY <small>Intertek</small>	
ACCESSORIES included		
NOTES		VOL. 6.350 ft <sup>3</sup> WT. 18.73 lb



# F23 Stick

design Matali Crasset

The light is discreetly diffused from a frame decorated with laths of Ayous wood. Its light colouring, woven fibre and fine, even weave make Ayous wood ideal for creating elegant, welcoming environments.

La difusión de la luz es realizada por un bastidor adornado con listones de madera Ayous. La madera de Ayous es idónea para crear ambientes elegantes y acogedores por el color claro, la veta trenzada y la textura fina y uniforme.

La diffusion de la lumière est obtenue grâce à une structure portante ornée de listels en bois Ayous. La coloration claire, les fibres tressées et la texture fine et uniforme rendent le bois Ayous adapté pour créer des environnements raffinés et accueillants.



36



116



192

F23 B02A 69



<b>PRODUCT CODE</b>	F23 B02A 69		
<b>BULB CODE</b>	included <input type="checkbox"/>	included <input type="checkbox"/>	
<b>SOCKET TYPE</b>	LED 120V	LED 120V	
<b>WATTAGE</b>	1x8W WHITE 3000K 750 lumens - CRI>80	1x13W WHITE 3000K 1100 lumens - CRI>80	
<b>CERT / SPEC</b>	<b>DRY</b> <small>Intertek</small>		
<b>ACCESSORIES included</b>			
<b>NOTES</b>			<b>VOL.</b> 4.600 ft <sup>3</sup> <b>WT.</b> 8.81 lb



# F07 Lumi - Baka

design A. Saggia & V. Sommella

Diffuser in satin-finish white blown glass.  
Supporting structure made of white painted metal or polyester reinforced with fiberglass.

Difusor en cristal soplado blanco mate.  
Estructura metálica pintada en blanco o poliéster reforzado con fibra de cristal.

Diffuseur en verre soufflé blanc satiné.  
Structure portante réalisée en métal, lacqué blanc ou en polyester renforcé avec fibre de verre.






50

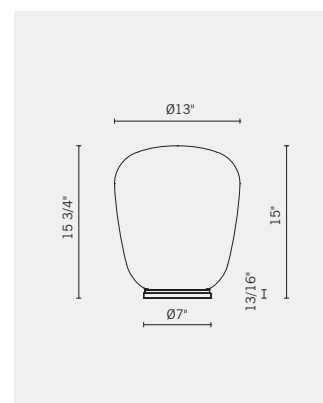


134

F07 B21A 01  
F07 B41A 01



PRODUCT CODE	F07 B21A 01		F07 B41A 01
BULB CODE	A15208	A15218	included
SOCKET TYPE	E26	E26	LED 120V
WATTAGE	1x150W	1x32W	1x24W WHITE 3000K 1800 lumens - CRI>80
			
CERT / SPEC	 DRY		 DRY
ACCESSORIES included			 
NOTES	GU24 available upon request		



VOL. 2.437 ft<sup>3</sup>

WT. 10.89 lb





Table lamp

# F07 Lumi - Mochi

design A. Saggia & V. Sommella

Diffuser in satin-finish white blown glass.  
Supporting structure made of white painted metal or polyester reinforced with fiberglass.

Difusor en cristal soplado blanco mate.  
Estructura metálica pintada en blanco o poliéster reforzado con fibra de cristal.

Diffuseur en verre soufflé blanc satiné.  
Structure portante réalisée en métal, lacqué blanc ou en polyester renforcé avec fibre de verre.



52



56



136

Table lamp

F07 B01A 01



PRODUCT CODE	F07 B01A 01	
BULB CODE	A16005	
SOCKET TYPE	G9	
WATTAGE	1x20W	
CERT / SPEC	DRY	
ACCESSORIES included		
NOTES		VOL. 1.059 ft <sup>3</sup> WT. 2.20 lb

F07 B07A 01



PRODUCT CODE	F07 B07A 01	
BULB CODE	A16002	
SOCKET TYPE	G9	
WATTAGE	1x35W	
CERT / SPEC	DRY	
ACCESSORIES included		
NOTES		VOL. 1.059 ft <sup>3</sup> WT. 6.61 lb

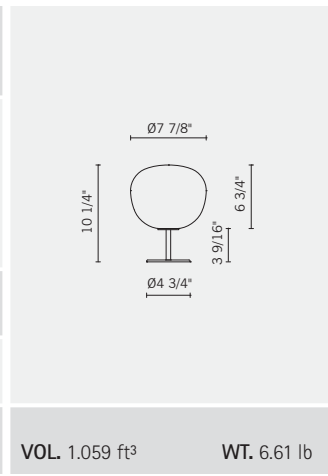


Table lamp

F07 B03A 01



<b>PRODUCT CODE</b>	F07 B03A 01
<b>BULB CODE</b> <b>SOCKET TYPE</b> <b>WATTAGE</b>	A16002 G9 1x35W
<b>CERT / SPEC</b>	DRY Intertek
<b>ACCESSORIES included</b>	
<b>NOTES</b>	

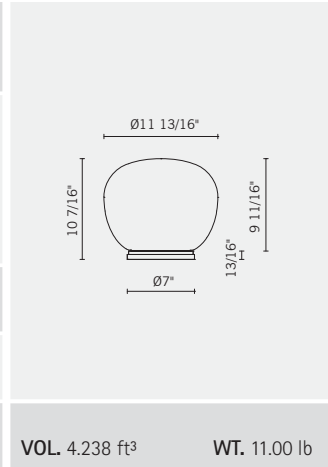


**VOL.** 1.059 ft<sup>3</sup>      **WT.** 6.61 lb

F07 B09A 01  
F07 B45A 01



<b>F07 B09A 01</b>		<b>F087 B45A 01</b>
A15208 E26 1x150W	A15218 E26 1x32W	included LED 120V 1x24W WHITE 3000K 1800 lumens - CRI>80
		DRY Intertek
GU24 available upon request		

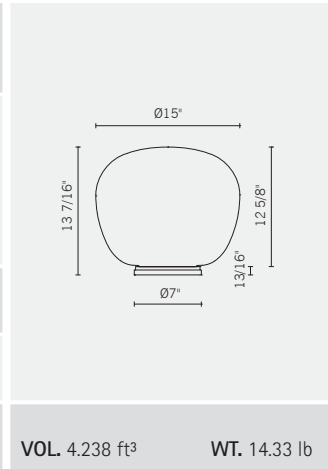


**VOL.** 4.238 ft<sup>3</sup>      **WT.** 11.00 lb

F07 B05A 01  
F07 B43A 01



<b>F07 B05A 01</b>		<b>F087 B43A 01</b>
A15208 E26 1x150W	A15218 E26 1x32W	included LED 120V 1x24W WHITE 3000K 1800 lumens - CRI>80
		DRY Intertek
GU24 available upon request		

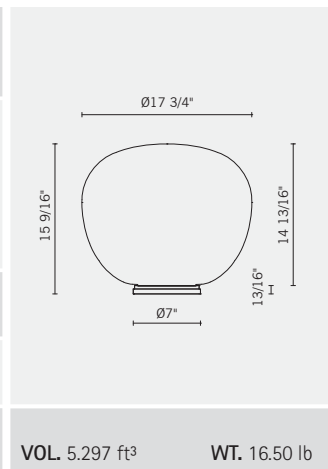


**VOL.** 4.238 ft<sup>3</sup>      **WT.** 14.33 lb

F07 B11A 01  
F07 B47A 01



<b>F07 B11A 01</b>		<b>F087 B47A 01</b>
A15208 E26 1x150W	A15218 E26 1x32W	included LED 120V 1x24W WHITE 3000K 1800 lumens - CRI>80
		DRY Intertek
GU24 available upon request		



**VOL.** 5.297 ft<sup>3</sup>      **WT.** 16.50 lb



Table lamp



# Recessed

Empotrable  
Spot encastré



LED 220



LED 222



LED 226



228



LED 230



236



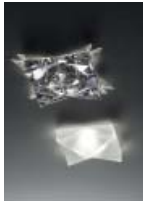
238



244



LED 246



LED 250



LED 254



258



LED 262



LED 266



LED 270



LED 274



278

# Recessed

Empotrable  
Spot encastré

# F19 Tools

FE Design

Semirecessed lights with structures in wear-resistant plastic Grivory® material designed to withstand high temperatures, and chromed or powder-painted metal. Design conceived to reduce the time required for installation, assembly and maintenance.

Focos de empotrar con estructuras de material plástico Grivory®, resistente al deterioro y a las temperaturas elevadas, y de metal cromado o pintado con polvos. Estudiados para reducir los tiempos de instalación, montaje y mantenimiento.

Éléments encastrables en matériau plastique Grivory®, résistant à l'usure et aux températures élevées, et en métal chromé ou verni à poudre. Conçus pour réduire les temps d'installation, de montage et d'entretien.



Recessed

F19 F07 IC 01



<b>PRODUCT CODE</b>	F19 F07 IC 01	<b>IC</b> 
<b>BULB CODE</b> <b>SOCKET TYPE</b> <b>WATTAGE</b>	included LED 500mA 1x20W 35° WHITE 3000K 2000 lumens - CRI>80 	
<b>CERT / SPEC</b>	<b>DRY</b> <small>Intertek</small>	3 3/8" x 3 3/8" 3 1/16" x 3 1/16"
<b>ACCESSORIES included</b>		
<b>NOTES</b>	Input 120-277Vac Available 0-10V diming	
		<b>VOL.</b> 11.300 ft³
		<b>WT.</b> 5.51 lb



F19 F26 IC 01



<b>PRODUCT CODE</b>	<b>F19 F26 IC 01</b>
<b>BULB CODE</b> <b>SOCKET TYPE</b> <b>WATTAGE</b>	included LED 500mA 1x20W 35° WHITE 3000K 2000 lumens - CRI>80 
<b>CERT / SPEC</b>	<b>DRY</b> <small>Intertek</small>
<b>ACCESSORIES included</b>	
<b>NOTES</b>	Input 120-277Vac Available 0-10V diming

**IC**

Ø 4 11/16"  
Ø 3 1/2"

**VOL.** 11.300 ft<sup>3</sup> **WT.** 5.51 lb

F19 F55 RM 01



<b>PRODUCT CODE</b>	<b>F19 F55 RM 01</b>
<b>BULB CODE</b> <b>SOCKET TYPE</b> <b>WATTAGE</b>	included LED 500mA 1x20W 21° WHITE 3000K 2000 lumens - CRI>80 
<b>CERT / SPEC</b>	<b>DRY</b> <small>Intertek</small>
<b>ACCESSORIES included</b>	
<b>NOTES</b>	Input 120-277Vac Available 0-10V diming

**IC**

Ø 6 11/16"  
Ø 5 1/2"

**VOL.** 4.230 ft<sup>3</sup> **WT.** 2.86 lb

F19 F55 IC 01



<b>PRODUCT CODE</b>	<b>F19 F55 IC 01</b>
<b>BULB CODE</b> <b>SOCKET TYPE</b> <b>WATTAGE</b>	included LED 500mA 1x20W 21° WHITE 3000K 2000 lumens - CRI>80 
<b>CERT / SPEC</b>	<b>DRY</b> <small>Intertek</small>
<b>ACCESSORIES included</b>	
<b>NOTES</b>	Input 120-277Vac Available 0-10V diming

**IC**

Ø 6 11/16"  
Ø 5 1/2"

**VOL.** 11.300 ft<sup>3</sup> **WT.** 5.51 lb

F19 F70 IC 01



<b>PRODUCT CODE</b>	<b>F19 F70 IC 01</b>
<b>BULB CODE</b> <b>SOCKET TYPE</b> <b>WATTAGE</b>	included LED 500mA 1x20W 35° WHITE 3000K 2000 lumens - CRI>80 
<b>CERT / SPEC</b>	<b>DRY</b> <small>Intertek</small>
<b>ACCESSORIES included</b>	
<b>NOTES</b>	Input 120-277Vac - Available 0-10V diming

**IC**

Ø 4 11/16" + 6 11/16"  
Ø 3 1/2" + 5 1/2"



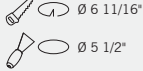



**VOL.** 14.120 ft<sup>3</sup> **WT.** 9.25 lb





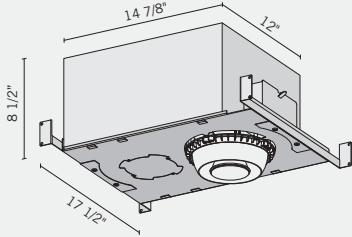

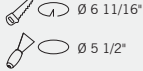



F19 F64 RM 01  
F19 F64 IC 01



<b>PRODUCT CODE</b>	F19 F64 RM 01 F19 F64 RM 02	F19 F64 RM 15 F19 F64 RM 41	<b>RM</b>
<b>BULB CODE</b> <b>SOCKET TYPE</b> <b>WATTAGE</b>	included LED 500mA 1x20W 35° WHITE 3000K 2000 lumens - CRI>80		
<b>CERT / SPEC</b>	 <b>DRY</b> <small>Intertek</small>		
<b>ACCESSORIES included</b>	  		
<b>NOTES</b>	Input 120-277Vac Available 0-10V diming		<b>VOL.</b> 4.230 ft <sup>3</sup> <b>WT.</b> 2.86 lb

F19 F64 RM 02  
F19 F64 IC 02



<b>PRODUCT CODE</b>	F19 F64 IC 01 F19 F64 IC 02	F19 F64 IC 15 F19 F64 IC 41	<b>IC</b>
<b>BULB CODE</b> <b>SOCKET TYPE</b> <b>WATTAGE</b>	included LED 500mA 1x20W 35° WHITE 3000K 2000 lumens - CRI>80		
<b>CERT / SPEC</b>	 <b>DRY</b> <small>Intertek</small>		
<b>ACCESSORIES included</b>	  		
<b>NOTES</b>	Input 120-277Vac Available 0-10V diming		<b>VOL.</b> 11.300 ft <sup>3</sup> <b>WT.</b> 6.61 lb

F19 F64 RM 15  
F19 F64 IC 15



F19 F64 RM 41  
F19 F64 IC 41



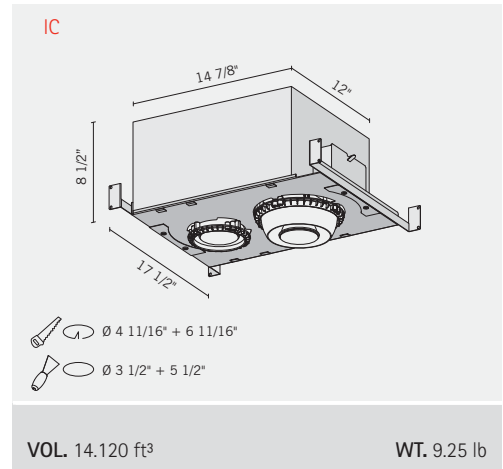


F19 F71 IC 01



<b>PRODUCT CODE</b>	F19 F71 IC 01	
<b>BULB CODE</b>	included	included
<b>SOCKET TYPE</b>	LED 500mA	LED 500mA
<b>WATTAGE</b>	1x20W 35° WHITE 3000K 2000 lumens - CRI>80	1x20W 21° WHITE 3000K 2000 lumens - CRI>80
<b>CERT / SPEC</b>	DRY 	
<b>ACCESSORIES included</b>		
<b>NOTES</b>	Input 120-277Vac - Available 0-10V diming	

F19 F71 IC 01



F19 F71 IC 01



F19 F71 IC 01





# F15 Slot

design Studio Futura

Rollaway aluminium structure. Polymethymethacrylate diffuser. Maximum flexibility in available lengths.

Difusor en aluminio completamente cubrida. Difusor en polimetilmacetilato. Máxima flexibilidad en las medidas disponibles.

Structure en aluminium encaissée. Diffuseur en polyméthacrylate de méthyle. Flexibilité maximale dans les longueurs disponibles.












124



126

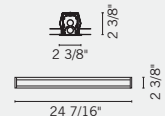
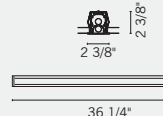
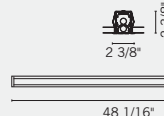
F15 F01A 01  
F15 F03A 01  
F15 F05A 01



PRODUCT CODE	F15 F01A 01 F15 F01A 61	F15 F03A 01 F15 F03A 61	F15 F05A 01 F15 F05A 61
BULB CODE	A15505	A15506	A15507
SOCKET TYPE	G5	G5	G5
WATTAGE	1x24W	1x39W	1x54W
			
CERT / SPEC	 DRY	 DRY	 DRY
ACCESSORIES included	 ELECTRONIC BALLAST	 ELECTRONIC BALLAST	 ELECTRONIC BALLAST
NOTES	Power only 120Vac	Power only 120Vac	Power only 120Vac

F15 F01A 61  
F15 F03A 61  
F15 F05A 61



F15 F01A 01 F15 F01A 61	F15 F03A 01 F15 F03A 61	F15 F05A 01 F15 F05A 61
		
Hole: 1 3/4" x 23 13/16" VOL. 0.283 ft <sup>3</sup> WT. 2.20 lb	Hole: 1 3/4" x 35 5/8" VOL. 0.353 ft <sup>3</sup> WT. 3.09 lb	Hole: 1 3/4" x 47 7/16" VOL. 0.530 ft <sup>3</sup> WT. 4.19 lb





# D60 Cricket

design Bridgewell Consulting LTD

Anodized aluminium structure.

Estructura en aluminio mate.






Structure en aluminium anodisé.



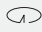


152

D60 F16A 01 D60 F16A 31  
D60 F16A 03 D60 F16A 43  
D60 F16A 04 D60 F16A 60



<b>PRODUCT CODE</b>	D60 F16A 01 D60 F16A 31 D60 F16A 03 D60 F16A 43 D60 F16A 04 D60 F16A 60
<b>BULB CODE</b> <b>SOCKET TYPE</b> <b>WATTAGE</b>	included LED 700mA 3x3W 40° MONOCOLOUR 450 lumens - CRI>80 
<b>CERT / SPEC</b>	 WET  
<b>ACCESSORIES included</b>	
<b>NOTES</b>	Driver not included , see p. 313-Wallbox not included, see p. 234 For wall/ceiling/floor - IC rated






 2 6/16"
 Ø3 1/16"
 Ø2 1/2"
<b>VOL.</b> 0.106 ft <sup>3</sup> <b>WT.</b> 0.88 lb




D60 F16A 99



01 WHITE 6000K  
03 RED  
04 YELLOW  
31 BLUE  
43 GREEN  
60 WARM WHITE  
3000K  
99 RGB

Led installation instructions p. 316-317

<b>PRODUCT CODE</b>	D60 F16A 99
<b>BULB CODE</b> <b>SOCKET TYPE</b> <b>WATTAGE</b>	included LED 350mA 3x1W 40° RGB 
<b>CERT / SPEC</b>	 WET  
<b>ACCESSORIES included</b>	
<b>NOTES</b>	Driver not included , see p. 313-Wallbox not included, see p. 234 For wall/ceiling/floor - IC rated

 2 6/16"
 Ø3 1/16"
 Ø2 1/2"
<b>VOL.</b> 0.106 ft <sup>3</sup> <b>WT.</b> 0.88 lb



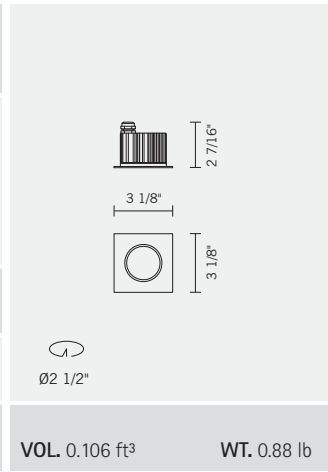
D60 F20A 01 D60 F20A 31  
 D60 F20A 03 D60 F20A 43  
 D60 F20A 04 D60 F20A 60



01 WHITE 6000K  
 03 RED  
 04 YELLOW  
 31 BLUE  
 43 GREEN  
 60 WARM WHITE 3000K  
 99 RGB

Led installation instructions p.316-317

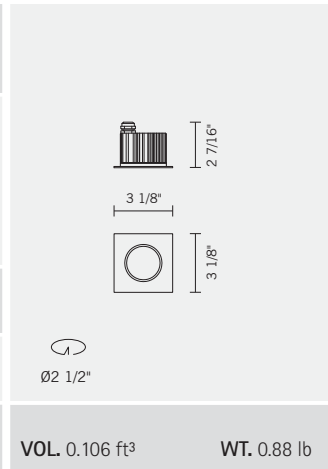
<b>PRODUCT CODE</b>	D60 F20A 01 D60 F20A 31 D60 F20A 03 D60 F20A 43 D60 F20A 04 D60 F20A 60
<b>BULB CODE</b>	included
<b>SOCKET TYPE</b>	LED 700mA
<b>WATTAGE</b>	3x3W 40° MONOCOLOUR 450 lumens - CRI>80
<b>CERT / SPEC</b>	WET
<b>ACCESSORIES included</b>	
<b>NOTES</b>	Driver not included , see p.313-Wallbox not included, see p.234 For wall/ceiling/floor - IC rated



D60 F20A 99



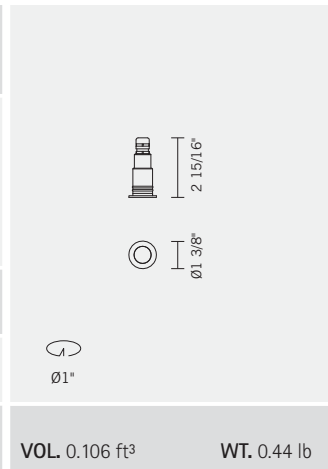
<b>PRODUCT CODE</b>	D60 F20A 99
<b>BULB CODE</b>	included
<b>SOCKET TYPE</b>	LED 350mA
<b>WATTAGE</b>	3x1W 40° RGB
<b>CERT / SPEC</b>	WET
<b>ACCESSORIES included</b>	
<b>NOTES</b>	Driver not included , see p.313-Wallbox not included, see p.234 For wall/ceiling/floor - IC rated



D60 F28A 01 D60 F28A 31  
 D60 F28A 03 D60 F28A 43  
 D60 F28A 04 D60 F28A 60



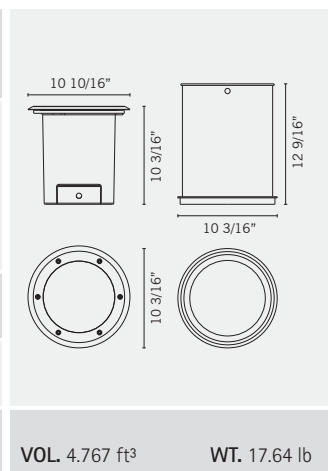
<b>PRODUCT CODE</b>	D60 F28A 01 D60 F28A 31 D60 F28A 03 D60 F28A 43 D60 F28A 04 D60 F28A 60
<b>BULB CODE</b>	included
<b>SOCKET TYPE</b>	LED 700mA
<b>WATTAGE</b>	3W 40° MONOCOLOUR 150 lumens - CRI>80
<b>CERT / SPEC</b>	WET
<b>ACCESSORIES included</b>	
<b>NOTES</b>	Driver not included , see p.313-Wallbox not included, see p.234 For wall/ceiling/floor - IC rated



D60 F30A 35



<b>PRODUCT CODE</b>	D60 F30A 35		
<b>BULB CODE</b>	A15220	A15218	A15227
<b>SOCKET TYPE</b>	E26	E26	E26
<b>WATTAGE</b>	1x70W	1x32W	1x20W
<b>CERT / SPEC</b>	WET		
<b>ACCESSORIES included</b>			
<b>NOTES</b>			







D60 F31A 35



PRODUCT CODE	D60 F31A 35	
BULB CODE	A16302	
SOCKET TYPE	G12	
WATTAGE	1x70W	
CERT / SPEC	WET	
ACCESSORIES included		
NOTES		<b>VOL.</b> 4.767 ft <sup>3</sup> <b>WT.</b> 17.64 lb

Recessed

Models	Wallbox	Quoted Technical Drawing
D60 F16 D60 F20 (for floor)	D60 Z05A Floor housing	
D60 F16 D60 F20 (for wall/ceiling)	D60 Z07A False ceiling ring	
D60 F28 (for floor)	D60 Z09A Floor housing	
D60 F28 (for wall/ceiling)	D60 Z11A False ceiling ring	
D60 F16 D60 F20 (for floor)	D60 Z13A Floor housing	

		Summarizing Table														
		Technical Information					Accessories									
Code	Colour	Shape	Max Power W	Beam	Dry / Wet Location	Floor	Wall	Ceiling	Wallbox					Electronic Ballast		
									D60Z05A FLOOR HOUSING	D60Z07A WALL/CEILING RING	D60Z09A FLOOR HOUSING h: 9cm	D60Z11A WALL/CEILING RING	D60Z13A FLOOR HOUSING	Led 1w	Led 3w	
													A55301 RGB	A55102 Max 12W	A55103 Min 14W Max 40W	
D60F16A	01 03 04 31 43 60	○	3x3W	40°	WET	•	•	•	•	•					max 1	max 4
D60F16A	99 RGB	○	3x1W	40°	WET	•	•	•	•	•				max 8		
D60F20A	01 03 04 31 43 60	□	3x3W	40°	WET	•	•	•	•	•					max 1	max 4
D60F20A	99 RGB	□	3x1W	40°	WET	•	•	•	•	•				max 8		
D60F28A	01 03 04 31 43 60	○	1x3W	40°	WET	•	•	•			•	•			max 3	min 5 max 13
D60G06A	01 03 04 31 43 60	○	3x3W	40°	WET	•	•	•							max 1	max 4
D60G06A	99 RGB	○	3x1W	40°	WET	•	•	•						max 8		

LED: WHITE (colour 01) 6000K  
LED: WARM WHITE (colour 60) about 3000K





# D57 Beluga

design Marc Sadler

Adjustable transparent or varnished 24% lead crystal diffusers. Black painted metal structure with polished chromium-plated metal ring.

Difusores orientables de cristal con 24% de plomo transparentes o pintados. Estructura metálica pintada en negro con anillo en cromo brillo.

Diffuseurs orientables en cristal au plomb 24%, transparents ou vernis. Structure métallique peinte noire avec anneau en chrome brillant.



84



160



164



168

D57 F01RM 00



D57 F01RM 03



D57 F01RM 04



D57 F01RM 31



D57 F01RM 41



D57 F01RM 43



D57 F01RM 01



D57 F01RM 15



PRODUCT CODE	D57 F01RM 00 D57 F01RM 03 D57 F01RM 04	D57 F01RM 31 D57 F01RM 41 D57 F01RM 43	
BULB CODE SOCKET TYPE WATTAGE	A16101 GU10 1x35W	A16105 GU10 1x10W 36°	
CERT / SPEC	DRY   24% PbO		
ACCESSORIES included			
NOTES	Remodel application only		VOL. 0.388 ft <sup>3</sup> WT. 5.73 lb

PRODUCT CODE	D57 F01RM 01 D57 F01RM 15		
BULB CODE SOCKET TYPE WATTAGE	A16101 GU10 1x35W	A16105 GU10 1x10W 36°	
CERT / SPEC	DRY   24% PbO		
ACCESSORIES included			
NOTES	Remodel application only		VOL. 0.388 ft <sup>3</sup> WT. 5.73 lb





# D55 Venere

design Francesco Lucchese

Polished or white powder coated aluminium structure, adjustable.

Estructuras metálicas orientables de aluminio pulido o pintado blanco con polvos.

Structures métalliques orientables en aluminium brillant ou verni en blanc à poudres.



Recessed

D55 F45 RM 01  
D55 F45 RM 11



<b>PRODUCT CODE</b>	D55 F45 RM 01 D55 F45 RM 11		<b>RM 3"</b>
<b>BULB CODE</b>	A16102	A16105	
<b>SOCKET TYPE</b>	GU10	GU10	
<b>WATTAGE</b>	1x50W 40°	1x10W 36°	
		<b>LED</b>	
<b>CERT / SPEC</b>	<b>DRY</b>		
<b>ACCESSORIES included</b>			 Ø3 3/16"
<b>NOTES</b>			<b>VOL.</b> 0.320 ft <sup>3</sup> <b>WT.</b> 2.20 lb

D55 F46 RM 01  
D55 F46 RM 11



<b>PRODUCT CODE</b>	D55 F46 RM 01 D55 F46 RM 11		<b>RM 3"</b>
<b>BULB CODE</b>	A15701	A15705	
<b>SOCKET TYPE</b>	GU5,3	GU5,3	
<b>WATTAGE</b>	1x50W 38°	1x9,8W 36°	
		<b>LED</b>	
<b>CERT / SPEC</b>	<b>DRY</b>		
<b>ACCESSORIES included</b>			 Ø3 3/16"
<b>NOTES</b>	Available upon request 277Vac		<b>VOL.</b> 0.320 ft <sup>3</sup> <b>WT.</b> 2.20 lb



D55 F46 NC 01  
D55 F46 NC 11



<b>PRODUCT CODE</b>	D55 F46 NC 01 D55 F46 NC 11		<b>NC 3"</b>   Ø3 3/16"
<b>BULB CODE</b>	A15701	A15705	
<b>SOCKET TYPE</b>	GU5,3	GU5,3	
<b>WATTAGE</b>	1x50W 38°	1x9,8W 36°	
		<b>LED</b>	
<b>CERT / SPEC</b>	<b>DRY</b>		
<b>ACCESSORIES included</b>			
<b>NOTES</b>	Available upon request 277Vac		<b>VOL.</b> 1.060 ft <sup>3</sup> <b>WT.</b> 4.00 lb

D55 F46 IC 01  
D55 F46 IC 11



<b>PRODUCT CODE</b>	D55 F46 IC 01 D55 F46 IC 11		<b>IC 3"</b>   Ø3 3/16"
<b>BULB CODE</b>	A15701	A15705	
<b>SOCKET TYPE</b>	GU5,3	GU5,3	
<b>WATTAGE</b>	1x50W 38°	1x9,8W 36°	
		<b>LED</b>	
<b>CERT / SPEC</b>	<b>DRY</b>		
<b>ACCESSORIES included</b>			
<b>NOTES</b>	Available upon request 277Vac		<b>VOL.</b> 1.060 ft <sup>3</sup> <b>WT.</b> 8.00 lb

Recessed







D55 F50 RM 01  
D55 F50 RM 11



<b>PRODUCT CODE</b>	D55 F50 RM 01 D55 F50 RM 11	
<b>BULB CODE</b>	A16102	A16105
<b>SOCKET TYPE</b>	GU10	GU10
<b>WATTAGE</b>	1x50W 40°	1x10W 36°
		<b>LED</b>
<b>CERT / SPEC</b>	<b>DRY</b>	
<b>ACCESSORIES included</b>		
<b>NOTES</b>		

<b>RM 3"</b>	
<b>VOL. 0.320 ft<sup>3</sup></b>	<b>WT. 2.20 lb</b>

D55 F51 RM 01  
D55 F51 RM 11



<b>PRODUCT CODE</b>	D55 F51 RM 01 D55 F51 RM 11	
<b>BULB CODE</b>	A15701	A15705
<b>SOCKET TYPE</b>	GU5,3	GU5,3
<b>WATTAGE</b>	1x50W	1x9,8W 36°
		<b>LED</b>
<b>CERT / SPEC</b>	<b>DRY</b>	
<b>ACCESSORIES included</b>		
<b>NOTES</b>	Available upon request 277Vac	

<b>RM 3"</b>	
<b>VOL. 0.320 ft<sup>3</sup></b>	<b>WT. 2.20 lb</b>

D55 F51 NC 01  
D55 F51 NC 11



<b>PRODUCT CODE</b>	D55 F51 NC 01 D55 F51 NC 11	
<b>BULB CODE</b>	A15701	A15705
<b>SOCKET TYPE</b>	GU5,3	GU5,3
<b>WATTAGE</b>	1x50W 38°	1x9,8W 36°
		<b>LED</b>
<b>CERT / SPEC</b>	<b>DRY</b>	
<b>ACCESSORIES included</b>		
<b>NOTES</b>	Available upon request 277Vac	

<b>NC 3"</b>	
<b>VOL. 1.060 ft<sup>3</sup></b>	<b>WT. 4.00 lb</b>

D55 F51 IC 01  
D55 F51 IC 11



<b>PRODUCT CODE</b>	D55 F51 IC 01 D55 F51 IC 11	
<b>BULB CODE</b>	A15701	A15705
<b>SOCKET TYPE</b>	GU5,3	GU5,3
<b>WATTAGE</b>	1x50W 38°	1x9,8W 36°
		<b>LED</b>
<b>CERT / SPEC</b>	<b>DRY</b>	
<b>ACCESSORIES included</b>		
<b>NOTES</b>	Available upon request 277Vac	

<b>IC 3"</b>	
<b>VOL. 01.060 ft<sup>3</sup></b>	<b>WT. 8.00 lb</b>



# D54 Sette W

design Francesco Lucchese

Polished aluminium structure.

Estructura en aluminio con efecto espejo.

Structure en aluminium parfaitement poli-fini.



Recessed

D54 F01 RM 11  
D54 F01 NC 11  
D54 F01 IC 11



PRODUCT CODE	D54 F01 RM 11 D54 F01 NC 11 D54 F01 IC 11	D54 F03 RM 11 D54 F03 NC 11 D54 F03 IC 11
BULB CODE SOCKET TYPE WATTAGE	A17601 GX53 1x6W	A17601 GX53 1x6W
CERT / SPEC	DRY Intertek	DRY Intertek
ACCESSORIES included		
NOTES		

D54 F03 RM 11  
D54 F03 NC 11  
D54 F03 IC 11



RM 3 1/2"	NC 3 1/2"	IC 3 1/2"
<p>VOL. 0.318 ft<sup>3</sup>      WT. 2.34 lb</p>	<p>VOL. 1.060 ft<sup>3</sup>      WT. 4.40 lb</p>	<p>VOL. 1.060 ft<sup>3</sup>      WT. 4.40 lb</p>





# D27 Faretti - Cheope

Pamio Design

24% lead crystal diffusers available transparent or satin-finish.

Difusores en cristal al plomo 24%, transparente o mate.

Diffuseurs en cristal au plomb 24%. Variantes transparentes ou satinées.



D27 F07 RM 00  
D27 F08 RM 00  
D27 F37 RM 00



D27 F07 RM 01  
D27 F08 RM 01  
D27 F37 RM 01



<b>PRODUCT CODE</b>	D27 F07 RM 00 D27 F07 RM 01		D27 F08 RM 00 D27 F08 RM 01	
<b>BULB CODE</b>	A16102	A16105	A15701	A15705
<b>SOCKET TYPE</b>	GU10	GU10	GU5,3	GU5,3
<b>WATTAGE</b>	1x50W	1x10W 36°	1x50W	1x9,8W 36°
<b>CERT / SPEC</b>				
<b>ACCESSORIES included</b>				
<b>NOTES</b>	Available upon request 277Vac			

<b>PRODUCT CODE</b>	D27 F37 RM 00 D27 F37 RM 01	<b>RM 3 1/2"</b>
<b>BULB CODE</b>	included	
<b>SOCKET TYPE</b>	LED 350mA	
<b>WATTAGE</b>	12W WHITE 3000K 1000 lumens - CRI>80	
<b>CERT / SPEC</b>		
<b>ACCESSORIES included</b>		
<b>NOTES</b>	120-277Vac Available 0-10V dimming	Ø3 3/16"
		<b>VOL.</b> 0.318 ft <sup>3</sup> <b>WT.</b> 2.34 lb





D27 F07 NC 00  
D27 F08 NC 00  
D27 F37 NC 00

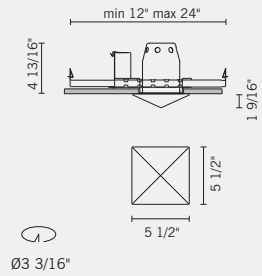


D27 F07 NC 01  
D27 F08 NC 01  
D27 F37 NC 01



<b>PRODUCT CODE</b>	D27 F07 NC 00 D27 F07 NC 01		D27 F08 NC 00 D27 F08 NC 01	
<b>BULB CODE</b>	A16102	A16105	A15701	A15705
<b>SOCKET TYPE</b>	GU10	GU10	GU5,3	GU5,3
<b>WATTAGE</b>	1x50W	1x10W 36°	1x50W	1x9,8W 36°
<b>CERT / SPEC</b>				
<b>ACCESSORIES included</b>				
<b>NOTES</b>			Available upon request 277Vac	

<b>PRODUCT CODE</b>	D27 F37 NC 00 D27 F37 NC 01	<b>NC 3 1/2"</b>
<b>BULB CODE</b>	included	
<b>SOCKET TYPE</b>	LED 350mA	
<b>WATTAGE</b>	12W WHITE 3000K 1000 lumens - CRI>80	
<b>CERT / SPEC</b>		
<b>ACCESSORIES included</b>		
<b>NOTES</b>	120-277Vac Available 0-10V dimming	<b>VOL.</b> 1.060 ft <sup>3</sup> <b>WT.</b> 4.40 lb



D27 F07 IC 00  
D27 F08 IC 00  
D27 F37 IC 00

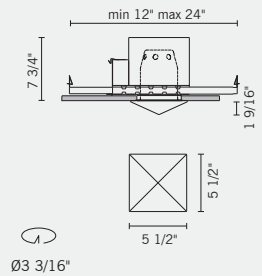


D27 F07 IC 01  
D27 F08 IC 01  
D27 F37 IC 01



<b>PRODUCT CODE</b>	D27 F07 IC 00 D27 F07 IC 01		D27 F08 IC 00 D27 F08 IC 01	
<b>BULB CODE</b>	A16102	A16105	A15701	A15705
<b>SOCKET TYPE</b>	GU10	GU10	GU5,3	GU5,3
<b>WATTAGE</b>	1x50W	1x10W 36°	1x50W	1x9,8W 36°
<b>CERT / SPEC</b>				
<b>ACCESSORIES included</b>				
<b>NOTES</b>			Available upon request 277Vac	

<b>PRODUCT CODE</b>	D27 F37 IC 00 D27 F37 IC 01	<b>IC 3 1/2"</b>
<b>BULB CODE</b>	included	
<b>SOCKET TYPE</b>	LED 350mA	
<b>WATTAGE</b>	12W WHITE 3000K lumens 1000 - CRI>80	
<b>CERT / SPEC</b>		
<b>ACCESSORIES included</b>		
<b>NOTES</b>	120-277Vac Available 0-10V dimming	<b>VOL.</b> 1.060t <sup>3</sup> <b>WT.</b> 4.40 lb







# D27 Faretto - Cindy

Pamio Design

24% lead crystal diffusers available transparent or satin-finish.

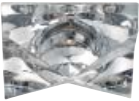
Difusores en cristal al plomo 24%, transparente o mate.

Diffuseurs en cristal au plomb 24%. Variantes transparentes ou satinées.



Recessed

D27 F28 RM 00  
D27 F29 RM 00  
D27 F49 RM 00



D27 F28 RM 01  
D27 F29 RM 01  
D27 F49 RM 01



<b>PRODUCT CODE</b>	D27 F28 RM 00 D27 F28 RM 01		D27 F29 RM 00 D27 F29 RM 01	
<b>BULB CODE</b>	A16102	A16105	A15701	A15705
<b>SOCKET TYPE</b>	GU10	GU10	GU5,3	GU5,3
<b>WATTAGE</b>	1x50W	1x10W 36°	1x50W	1x9,8W 36°
<b>CERT / SPEC</b>				
<b>ACCESSORIES included</b>				
<b>NOTES</b>			Available upon request 277Vac	

<b>PRODUCT CODE</b>	D27 F49 RM 00 D27 F49 RM 01	<b>RM 3 1/2"</b>
<b>BULB CODE</b>	included	
<b>SOCKET TYPE</b>	LED 350mA	
<b>WATTAGE</b>	12W WHITE 3000K 1000 lumens - CRI>80	
<b>CERT / SPEC</b>		
<b>ACCESSORIES included</b>		
<b>NOTES</b>	120-277Vac Available 0-10V dimming	<b>VOL.</b> 0.318 ft <sup>3</sup> <b>WT.</b> 2.34 lb







D27 F28 NC 00  
D27 F29 NC 00  
D27 F49 NC 00

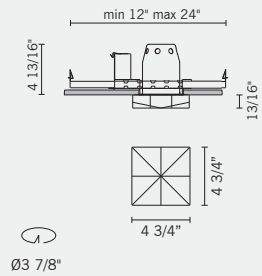


D27 F28 NC 01  
D27 F29 NC 01  
D27 F49 NC 01



<b>PRODUCT CODE</b>	D27 F28 NC 00 D27 F28 NC 01		D27 F29 NC 00 D27 F29 NC 01	
<b>BULB CODE</b>	A16102	A16105	A15701	A15705
<b>SOCKET TYPE</b>	GU10	GU10	GU5,3	GU5,3
<b>WATTAGE</b>	1x50W	1x10W 36°	1x50W	1x9,8W 36°
<b>CERT / SPEC</b>	<b>DAMP</b> <b>24% PbO</b>		<b>DAMP</b> <b>24% PbO</b>	
<b>ACCESSORIES included</b>				
<b>NOTES</b>			Available upon request 277Vac	

<b>PRODUCT CODE</b>	D27 F49 NC 00 D27 F49 NC 01	<b>NC 3 1/2"</b>
<b>BULB CODE</b>	included	
<b>SOCKET TYPE</b>	LED 350mA	
<b>WATTAGE</b>	12W WHITE 3000K 1000 lumens - CRI>80	
<b>CERT / SPEC</b>	<b>DAMP</b> <b>24% PbO</b>	
<b>ACCESSORIES included</b>		
<b>NOTES</b>	120-277Vac Available 0-10V dimming	<b>VOL.</b> 1.060 ft <sup>3</sup> <b>WT.</b> 4.40 lb



D27 F28 IC 00  
D27 F29 IC 00  
D27 F49 IC 00

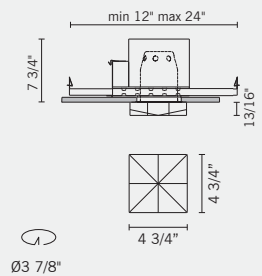


D27 F28 IC 01  
D27 F29 IC 01  
D27 F49 IC 01



<b>PRODUCT CODE</b>	D27 F28 IC 00 D27 F28 IC 01		D27 F29 IC 00 D27 F29 IC 01	
<b>BULB CODE</b>	A16102	A16105	A15701	A15705
<b>SOCKET TYPE</b>	GU10	GU10	GU5,3	GU5,3
<b>WATTAGE</b>	1x50W	1x10W 36°	1x50W	1x9,8W 36°
<b>CERT / SPEC</b>	<b>DAMP</b> <b>24% PbO</b>		<b>DAMP</b> <b>24% PbO</b>	
<b>ACCESSORIES included</b>				
<b>NOTES</b>			Available upon request 277Vac	

<b>PRODUCT CODE</b>	D27 F49 IC 00 D27 F49 IC 01	<b>IC 3 1/2"</b>
<b>BULB CODE</b>	included	
<b>SOCKET TYPE</b>	LED 350mA	
<b>WATTAGE</b>	12W WHITE 3000K 1000 lumens - CRI>80	
<b>CERT / SPEC</b>	<b>DAMP</b> <b>24% PbO</b>	
<b>ACCESSORIES included</b>		
<b>NOTES</b>	120-277Vac Available 0-10V dimming	<b>VOL.</b> 1.060 ft <sup>3</sup> <b>WT.</b> 4.40 lb





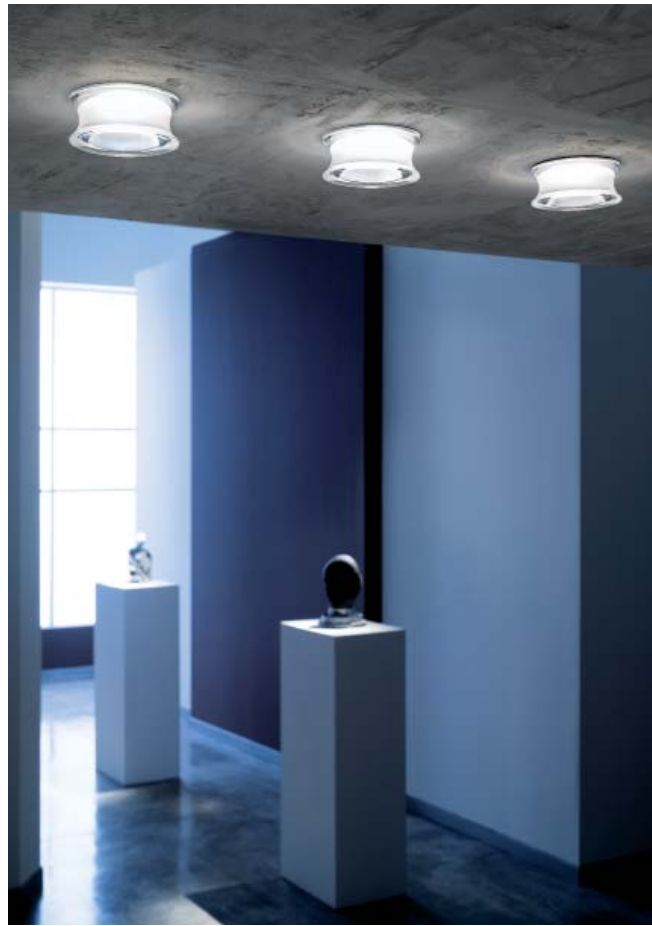
# D27 Faretto - Eli

design Luca Scacchetti

24% lead crystal diffusers, transparent.

Difusores en cristal al plomo 24% transparente.

Diffuseurs en cristal au plomb 24%, transparentes.



D27 F51 RM 00  
D27 F52 RM 00  
D27 F54 RM 00



PRODUCT CODE	D27 F51 RM 00		D27 F52 RM 00	
BULB CODE	A16102	A16105	A15701	A15705
SOCKET TYPE	GU10	GU10	GU5,3	GU5,3
WATTAGE	1x50W	1x10W 36°	1x50W	1x9,8W 36°
CERT / SPEC	DRY 24% PbO		DRY 24% PbO	
ACCESSORIES included				
NOTES			Available upon request 277Vac	

PRODUCT CODE	D27 F54 RM 00	RM 3 1/2"
BULB CODE	included	
SOCKET TYPE	LED 350mA	
WATTAGE	12W WHITE 3000K 1000 lumens - CRI>80	
CERT / SPEC	DRY  40"	
ACCESSORIES included		
NOTES	120-277Vac Available 0-10V dimming	VOL. 0.318 ft <sup>3</sup> WT. 2.34 lb





D27 F51 NC 00  
 D27 F52 NC 00  
 D27 F54 NC 00



<b>PRODUCT CODE</b>	D27 F51 NC 00		D27 F52 NC 00	
<b>BULB CODE</b>	A16102	A16105	A15701	A15705
<b>SOCKET TYPE</b>	GU10	GU10	GU5,3	GU5,3
<b>WATTAGE</b>	1x50W	1x10W 36°	1x50W	1x9,8W 36°
<b>CERT / SPEC</b>				
<b>ACCESSORIES included</b>				
<b>NOTES</b>			Available upon request 277Vac	

<b>PRODUCT CODE</b>	D27 F54 NC 00	NC 3 1/2"
<b>BULB CODE</b>	included	
<b>SOCKET TYPE</b>	LED 350mA	
<b>WATTAGE</b>	12W WHITE 3000K 1000 lumens - CRI>80	
<b>CERT / SPEC</b>		
<b>ACCESSORIES included</b>		
<b>NOTES</b>	120-277Vac Available 0-10V dimming	<b>VOL.</b> 1.060 ft <sup>3</sup> <b>WT.</b> 4.40 lb

D27 F51 IC 00  
 D27 F52 IC 00  
 D27 F54 IC 00



<b>PRODUCT CODE</b>	D27 F51 IC 00		D27 F52 IC 00	
<b>BULB CODE</b>	A16102	A16105	A15701	A15705
<b>SOCKET TYPE</b>	GU10	GU10	GU5,3	GU5,3
<b>WATTAGE</b>	1x50W	1x10W 36°	1x50W	1x9,8W 36°
<b>CERT / SPEC</b>				
<b>ACCESSORIES included</b>				
<b>NOTES</b>			Available upon request 277Vac	

<b>PRODUCT CODE</b>	D27 F54 IC 00	IC 3 1/2"
<b>BULB CODE</b>	included	
<b>SOCKET TYPE</b>	LED 350mA	
<b>WATTAGE</b>	12W WHITE 3000K 1000 lumens -CRI>80	
<b>CERT / SPEC</b>		
<b>ACCESSORIES included</b>		
<b>NOTES</b>	120-277Vac Available 0-10V dimming	<b>VOL.</b> 1.060 ft <sup>3</sup> <b>WT.</b> 4.40 lb





# D27 Faretti - Jnat

Pamio Design

24% lead crystal diffusers available transparent or satin-finish.

Difusores en cristal al plomo 24%, transparente o mate.

Diffuseurs en cristal au plomb 24%. Variantes transparentes ou satinées.



Recessed

D27 F03 RM 00  
D27 F04 RM 00



D27 F03 RM 01  
D27 F04 RM 01



<b>PRODUCT CODE</b>	D27 F03 RM 00 D27 F03 RM 01		RM 3 1/2"
<b>BULB CODE</b>	A16102	A16105	
<b>SOCKET TYPE</b>	GU10	GU10	
<b>WATTAGE</b>	1x50W	1x10W 36°	
<b>CERT / SPEC</b>	<b>DAMP</b>		
<b>ACCESSORIES included</b>			
<b>NOTES</b>			<b>VOL.</b> 0.318 ft <sup>3</sup> <b>WT.</b> 1.98 lb

<b>PRODUCT CODE</b>	D27 F04 RM 00 D27 F04 RM 01		RM 3 1/2"
<b>BULB CODE</b>	A15701	A15705	
<b>SOCKET TYPE</b>	GU5,3	GU5,3	
<b>WATTAGE</b>	1x50W	1x9,8W 36°	
<b>CERT / SPEC</b>	<b>DAMP</b>		
<b>ACCESSORIES included</b>			
<b>NOTES</b>	120-277Vac Available 0-10V dimming		<b>VOL.</b> 0.318 ft <sup>3</sup> <b>WT.</b> 2.34 lb



D27 F03 NC 00  
D27 F04 NC 00



D27 F03 NC 01  
D27 F04 NC 01



<b>PRODUCT CODE</b>	D27 F03 NC 00 D27 F03 NC 01		<p>NC 3 1/2"</p> <p>min 12" max 24"</p> <p>4 13/16"</p> <p>1 1/4"</p> <p>Ø 4 15/16"</p> <p>Ø 3 7/8"</p>
<b>BULB CODE</b>	A16102	A16105	
<b>SOCKET TYPE</b>	GU10	GU10	
<b>WATTAGE</b>	1x50W	1x10W 36°	
		LED	
<b>CERT / SPEC</b>	<b>DAMP</b> 24%		
<b>ACCESSORIES included</b>			
<b>NOTES</b>			<b>VOL.</b> 1.060 ft <sup>3</sup> <b>WT.</b> 4.40 lb

<b>PRODUCT CODE</b>	D27 F04 NC 00 D27 F04 NC 01		<p>NC 3 1/2"</p> <p>min 12" max 24"</p> <p>4 13/16"</p> <p>1 1/4"</p> <p>Ø 4 15/16"</p> <p>Ø 3 7/8"</p>
<b>BULB CODE</b>	A15701	A15705	
<b>SOCKET TYPE</b>	GU5,3	GU5,3	
<b>WATTAGE</b>	1x50W	1x9,8W 36°	
		LED	
<b>CERT / SPEC</b>	<b>DAMP</b> 24%		
<b>ACCESSORIES included</b>			
<b>NOTES</b>	120-277Vac Available 0-10V dimming		<b>VOL.</b> 1.060 ft <sup>3</sup> <b>WT.</b> 4.40 lb

D27 F03 IC 00  
D27 F04 IC 00



D27 F03 IC 01  
D27 F04 IC 01



<b>PRODUCT CODE</b>	D27 F03 IC 00 D27 F03 IC 01		<p>IC 3 1/2"</p> <p>min 12" max 24"</p> <p>7 3/4"</p> <p>1 3/4"</p> <p>Ø 4 15/16"</p> <p>Ø 3 7/8"</p>
<b>BULB CODE</b>	A16102	A16105	
<b>SOCKET TYPE</b>	GU10	GU10	
<b>WATTAGE</b>	1x50W	1x10W 36°	
		LED	
<b>CERT / SPEC</b>	<b>DAMP</b> 24%		
<b>ACCESSORIES included</b>			
<b>NOTES</b>			<b>VOL.</b> 1.060 ft <sup>3</sup> <b>WT.</b> 4.40 lb

<b>PRODUCT CODE</b>	D27 F04 IC 00 D27 F04 IC 01		<p>IC 3 1/2"</p> <p>min 12" max 24"</p> <p>7 3/4"</p> <p>1 3/4"</p> <p>Ø 4 15/16"</p> <p>Ø 3 7/8"</p>
<b>BULB CODE</b>	A15701	A15705	
<b>SOCKET TYPE</b>	GU5,3	GU5,3	
<b>WATTAGE</b>	1x50W	1x9,8W 36°	
		LED	
<b>CERT / SPEC</b>	<b>DAMP</b> 24%		
<b>ACCESSORIES included</b>			
<b>NOTES</b>	120-277Vac Available 0-10V dimming		<b>VOL.</b> 1.060 ft <sup>3</sup> <b>WT.</b> 4.40 lb







# D27 Faretti - Lei

Pamio Design

24% lead crystal diffusers available transparent or partly screened with a polished stainless steel shade.

Difusores en cristal al plomo 24%, transparente o con placa en acero inox.

Diffuseurs en cristal au plomb 24%. Variantes transparentes ou avec élément frontal en acier inox.



Recessed

D27 F13 RM 00  
D27 F14 RM 00  
D27 F43 RM 00



D27 F15 RM 35  
D27 F16 RM 35  
D27 F44 RM 35



PRODUCT CODE	D27 F13 RM 00 D27 F15 RM 35		D27 F14 RM 00 D27 F16 RM 35	
BULB CODE	A16102	A16105	A15701	A15705
SOCKET TYPE	GU10	GU10	GU5,3	GU5,3
WATTAGE	1x50W	1x10W 36°	1x50W	1x9,8W 36°
CERT / SPEC				
ACCESSORIES included				
NOTES			Available upon request 277Vac	

PRODUCT CODE	D27 F43 RM 00 D27 F44 RM 35	RM 3 1/2"
BULB CODE	included	
SOCKET TYPE	LED 350mA	
WATTAGE	12W WHITE 3000K 1000 lumens - CRI>80	
CERT / SPEC		
ACCESSORIES included		
NOTES	120-277Vac Available 0-10V dimming	VOL. 0.318 ft <sup>3</sup> WT. 2.34 lb



D27 F13 NC 00  
D27 F14 NC 00  
D27 F43 NC 00



D27 F15 NC 35  
D27 F16 NC 35  
D27 F44 NC 35



<b>PRODUCT CODE</b>	D27 F13 NC 00 D27 F15 NC 35		D27 F14 NC 00 D27 F16 NC 35	
<b>BULB CODE</b>	A16102	A16105	A15701	A15705
<b>SOCKET TYPE</b>	GU10	GU10	GU5,3	GU5,3
<b>WATTAGE</b>	1x50W	1x10W 36°	1x50W	1x9,8W 36°
<b>CERT / SPEC</b>				
<b>ACCESSORIES included</b>				
<b>NOTES</b>			Available upon request 277Vac	

<b>PRODUCT CODE</b>	D27 F43 NC 00 D27 F44 NC 35	<b>NC 3 1/2"</b>
<b>BULB CODE</b>	included	
<b>SOCKET TYPE</b>	LED 350mA	
<b>WATTAGE</b>	12W WHITE 3000K 1000 lumens - CRI>80	
<b>CERT / SPEC</b>		
<b>ACCESSORIES included</b>		
<b>NOTES</b>	120-277Vac Available 0-10V dimming	
		<b>VOL.</b> 1.060 ft <sup>3</sup> <b>WT.</b> 4.40 lb

D27 F13 IC 00  
D27 F14 IC 00  
D27 F43 IC 00



D27 F15 IC 35  
D27 F16 IC 35  
D27 F44 IC 35



<b>PRODUCT CODE</b>	D27 F13 IC 00 D27 F15 IC 35		D27 F14 IC 00 D27 F16 IC 35	
<b>BULB CODE</b>	A16102	A16105	A15701	A15705
<b>SOCKET TYPE</b>	GU10	GU10	GU5,3	GU5,3
<b>WATTAGE</b>	1x50W	1x10W 36°	1x50W	1x9,8W 36°
<b>CERT / SPEC</b>				
<b>ACCESSORIES included</b>				
<b>NOTES</b>			Available upon request 277Vac	

<b>PRODUCT CODE</b>	D27 F43 IC 00 D27 F44 IC 35	<b>IC 3 1/2"</b>
<b>BULB CODE</b>	included	
<b>SOCKET TYPE</b>	LED 350mA	
<b>WATTAGE</b>	12W WHITE 3000K 1000 lumens - CRI>80	
<b>CERT / SPEC</b>		
<b>ACCESSORIES included</b>		
<b>NOTES</b>	120-277Vac Available 0-10V dimming	
		<b>VOL.</b> 1.060 ft <sup>3</sup> <b>WT.</b> 4.40 lb



# D27 Faretti - Lui

Pamio Design

24% lead crystal diffusers available transparent or partly screened with a polished stainless steel shade.

Difusores: en cristal al plomo 24%, transparente o con placa en acero inox.

Diffuseurs en cristal au plomb 24%. Variantes transparentes ou avec élément frontal en acier inox.



Recessed

D27 F09 RM 00  
D27 F10 RM 00  
D27 F39 RM 00



D27 F11 RM 35  
D27 F12 RM 35  
D27 F40 RM 35



PRODUCT CODE	D27 F09 RM 00 D27 F11 RM 35		D27 F10 RM 00 D27 F12 RM 35	
BULB CODE	A16102	A16105	A15701	A15705
SOCKET TYPE	GU10	GU10	GU5,3	GU5,3
WATTAGE	1x50W	1x10W 36°	1x50W	1x9,8W 36°
CERT / SPEC	DRY 24% PbO		DRY 24% PbO	
ACCESSORIES included				
NOTES			Available upon request 277Vac	

PRODUCT CODE	D27 F39 RM 00 D27 F40 RM 35	RM 3 1/2"
BULB CODE	included	
SOCKET TYPE	LED 350mA	
WATTAGE	12W WHITE 3000K 1000 lumens - CRI>80	
CERT / SPEC	DRY  24% PbO	
ACCESSORIES included		
NOTES	120-277Vac Available 0-10V dimming	VOL. 0.318 ft <sup>3</sup> WT. 2.34 lb





D27 F09 NC 00  
D27 F10 NC 00  
D27 F39 NC 00



D27 F11 NC 35  
D27 F12 NC 35  
D27 F40 NC 35



PRODUCT CODE	D27 F09 NC 00 D27 F11 NC 35		D27 F10 NC 00 D27 F12 NC 35	
BULB CODE	A16102	A16105	A15701	A15705
SOCKET TYPE	GU10	GU10	GU5,3	GU5,3
WATTAGE	1x50W	1x10W 36°	1x50W	1x9,8W 36°
CERT / SPEC	DRY 24% PbO		DRY 24% PbO	
ACCESSORIES included				
NOTES			Available upon request 277Vac	

PRODUCT CODE	D27 F39 NC 00 D27 F40 NC 35
BULB CODE	included
SOCKET TYPE	LED 350mA
WATTAGE	12W WHITE 3000K 1000 lumens - CRI>80
CERT / SPEC	DRY  40° 24% PbO
ACCESSORIES included	
NOTES	120-277Vac Available 0-10V dimming

PRODUCT CODE	NC 3 1/2"
Dimensions	
VOL.	1,060 ft <sup>3</sup>
WT.	4.40 lb

D27 F09 IC 00  
D27 F10 IC 00  
D27 F39 IC 00



D27 F11 IC 35  
D27 F12 IC 35  
D27 F40 IC 35



PRODUCT CODE	D27 F09 IC 00 D27 F11 IC 35		D27 F10 IC 00 D27 F12 IC 35	
BULB CODE	A16102	A16105	A15701	A15705
SOCKET TYPE	GU10	GU10	GU5,3	GU5,3
WATTAGE	1x50W	1x10W 36°	1x50W	1x9,8W 36°
CERT / SPEC	DRY 24% PbO		DRY 24% PbO	
ACCESSORIES included				
NOTES			Available upon request 277Vac	

PRODUCT CODE	D27 F39 IC 00 D27 F40 IC 35
BULB CODE	included
SOCKET TYPE	LED 350mA
WATTAGE	12W WHITE 3000K 1000 lumens - CRI>80
CERT / SPEC	DRY  40° 24% PbO
ACCESSORIES included	
NOTES	120-277Vac Available 0-10V dimming

PRODUCT CODE	IC 3 1/2"
Dimensions	
VOL.	1.060 ft <sup>3</sup>
WT.	4.40 lb



# D27 Faretti - Rombo

design Luca Scacchetti

24% lead crystal diffusers available transparent.

Difusores en cristal al plomo 24% transparente.

Diffuseurs en cristal au plomb 24%, transparentes.



D27 F56 RM 00  
D27 F57 RM 00  
D27 F59 RM 00



PRODUCT CODE	D27 F56 RM 00		D27 F57 RM 00	
BULB CODE	A16102	A16105	A15701	A15705
SOCKET TYPE	GU10	GU10	GU5,3	GU5,3
WATTAGE	1x50W	1x10W 36°	1x50W	1x9,8W 36°
CERT / SPEC	DRY 24% PbO		DRY 24% PbO	
ACCESSORIES included				
NOTES			Available upon request 277Vac	

PRODUCT CODE	D27 F59 RM 00	RM 3 1/2"
BULB CODE	included	
SOCKET TYPE	LED 350mA	
WATTAGE	12W WHITE 3000K 1000 lumens - CRI>80	
CERT / SPEC	DRY  24% PbO	
ACCESSORIES included		
NOTES	120-277Vac Available 0-10V dimming	VOL. 0.318 ft <sup>3</sup> WT. 2.34 lb





D27 F56 NC 00  
 D27 F57 NC 00  
 D27 F59 NC 00



<b>PRODUCT CODE</b>	D27 F56 NC 00		D27 F57 NC 00	
<b>BULB CODE</b>	A16102	A16105	A15701	A15705
<b>SOCKET TYPE</b>	GU10	GU10	GU5,3	GU5,3
<b>WATTAGE</b>	1x50W	1x10W 36°	1x50W	1x9,8W 36°
<b>CERT / SPEC</b>	DRY 24% PbO		DRY 24% PbO	
<b>ACCESSORIES included</b>				
<b>NOTES</b>			Available upon request 277Vac	

<b>PRODUCT CODE</b>	D27 F59 NC 00	NC 3 1/2"
<b>BULB CODE</b>	included	
<b>SOCKET TYPE</b>	LED 350mA	
<b>WATTAGE</b>	12W WHITE 3000K 1000 lumens - CRI>80	
<b>CERT / SPEC</b>	DRY  24% PbO	
<b>ACCESSORIES included</b>		
<b>NOTES</b>	120-277Vac Available 0-10V dimming	<b>VOL.</b> 1.060 ft <sup>3</sup> <b>WT.</b> 4.40 lb

D27 F56 IC 00  
 D27 F57 IC 00  
 D27 F59 IC 00



<b>PRODUCT CODE</b>	D27 F56 IC 00		D27 F57 IC 00	
<b>BULB CODE</b>	A16102	A16105	A15701	A15705
<b>SOCKET TYPE</b>	GU10	GU10	GU5,3	GU5,3
<b>WATTAGE</b>	1x50W	1x10W 36°	1x50W	1x9,8W 36°
<b>CERT / SPEC</b>	DRY 24% PbO		DRY 24% PbO	
<b>ACCESSORIES included</b>				
<b>NOTES</b>			Available upon request 277Vac	

<b>PRODUCT CODE</b>	D27 F59 IC 00	IC 3 1/2"
<b>BULB CODE</b>	included	
<b>SOCKET TYPE</b>	LED 350mA	
<b>WATTAGE</b>	12W WHITE 3000K 1000 lumens - CRI>80	
<b>CERT / SPEC</b>	DRY  24% PbO	
<b>ACCESSORIES included</b>		
<b>NOTES</b>	120-277Vac Available 0-10V dimming	<b>VOL.</b> 1.060 ft <sup>3</sup> <b>WT.</b> 4.40 lb



# D27 Faretti - Shivi

Pamio Design

24% lead crystal diffusers available transparent or satin-finish.

Difusores: en cristal al plomo 24%, transparente o mate.

Diffuseurs en cristal au plomb 24%. Variantes transparentes ou satinées.



D27 F01 RM 00  
D27 F02 RM 00  
D27 F31 RM 00



D27 F01 RM 01  
D27 F02 RM 01  
D27 F31 RM 01



PRODUCT CODE	D27 F01 RM 00 D27 F01 RM 01		D27 F02 RM 00 D27 F02 RM 01	
BULB CODE	A16102	A16105	A15701	A15705
SOCKET TYPE	GU10	GU10	GU5,3	GU5,3
WATTAGE	1x50W	1x10W 36°	1x50W	1x9,8W 36°
CERT / SPEC				
ACCESSORIES included				
NOTES	Available upon request 277Vac			

PRODUCT CODE	D27 F31 RM 00 D27 F31 RM 01	RM 3 1/2"
BULB CODE	included	
SOCKET TYPE	LED 350mA	
WATTAGE	12W WHITE 3000K 1000 lumens - CRI>80	
CERT / SPEC		
ACCESSORIES included		
NOTES	120-277Vac Available 0-10V dimming	VOL. 0.318 ft <sup>3</sup> WT. 2.34 lb



D27 F01 NC 00  
D27 F02 NC 00  
D27 F31 NC 00



D27 F01 NC 01  
D27 F02 NC 01  
D27 F31 NC 01



PRODUCT CODE	D27 F01 NC 00 D27 F01 NC 01		D27 F02 NC 00 D27 F02 NC 01	
BULB CODE	A16102	A16105	A15701	A15705
SOCKET TYPE	GU10	GU10	GU5,3	GU5,3
WATTAGE	1x50W	1x10W 36°	1x50W	1x9,8W 36°
CERT / SPEC	DAMP 24% PbO		DAMP 24% PbO	
ACCESSORIES included				
NOTES			Available upon request 277Vac	

PRODUCT CODE	D27 F31 NC 00 D27 F31 NC 01	NC 3 1/2"
BULB CODE	included	
SOCKET TYPE	LED 350mA	
WATTAGE	12W WHITE 3000K 1000 lumens - CRI>80	
CERT / SPEC	DAMP  24% PbO	
ACCESSORIES included		
NOTES	120-277Vac Available 0-10V dimming	VOL. 1.060 ft <sup>3</sup> WT. 4.40 lb

D27 F01 IC 00  
D27 F02 IC 00  
D27 F31 IC 00



D27 F01 IC 01  
D27 F02 IC 01  
D27 F31 IC 01



PRODUCT CODE	D27 F01 IC 00 D27 F01 IC 01		D27 F02 IC 00 D27 F02 IC 01	
BULB CODE	A16102	A16105	A15701	A15705
SOCKET TYPE	GU10	GU10	GU5,3	GU5,3
WATTAGE	1x50W	1x10W 36°	1x50W	1x9,8W 36°
CERT / SPEC	DAMP 24% PbO		DAMP 24% PbO	
ACCESSORIES included				
NOTES			Available upon request 277Vac	

PRODUCT CODE	D27 F31 IC 00 D27 F31 IC 01	IC 3 1/2"
BULB CODE	included	
SOCKET TYPE	LED 350mA	
WATTAGE	12W WHITE 3000K 1000 lumens - CRI>80	
CERT / SPEC	DAMP  24% PbO	
ACCESSORIES included		
NOTES	120-277Vac Available 0-10V dimming	VOL. 1.060 ft <sup>3</sup> WT. 4.40 lb





# D14 Easy

design Massimo Sacconi

White satin-finish blown glass diffuser.

Difusore en cristal soplado blanco satinado.






Diffuseur en verre soufflé, blanc satiné.

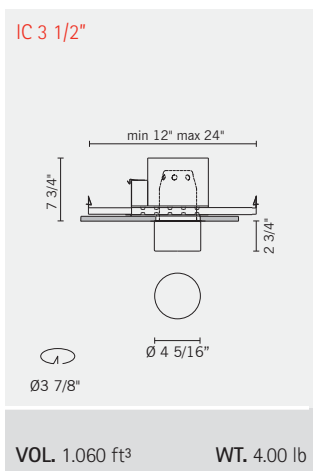
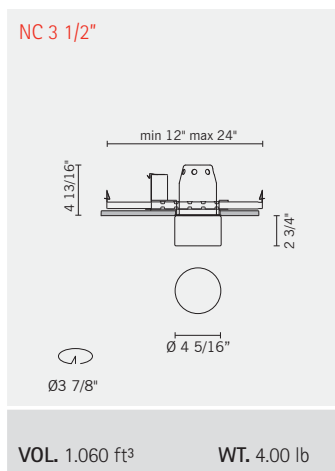
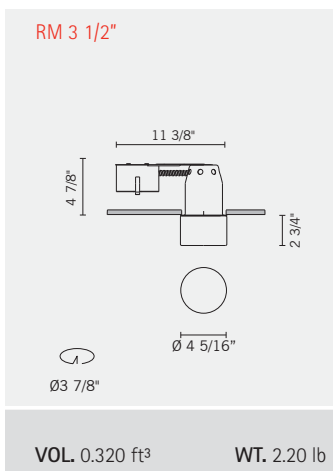


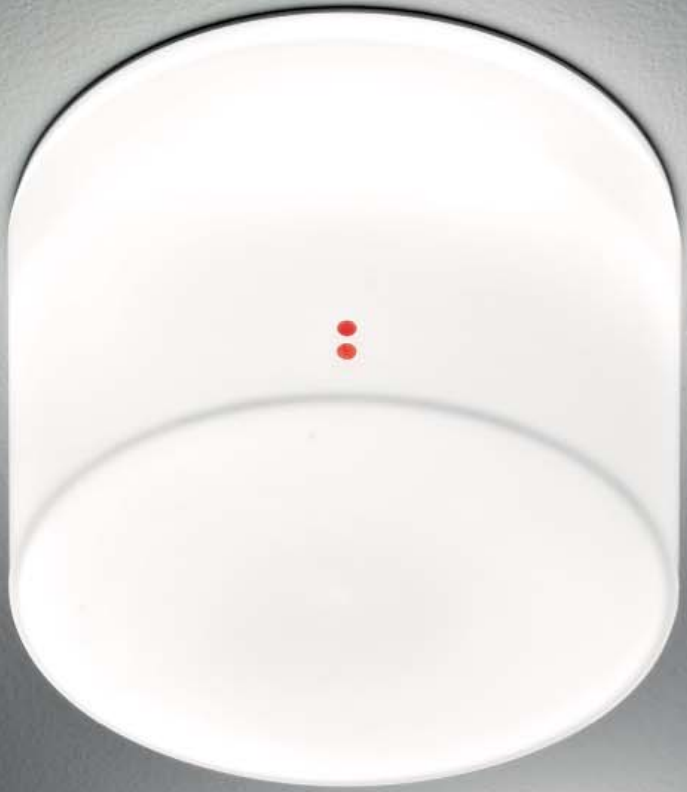
Recessed

D14 F36 RM 01  
D14 F36 NC 01  
D14 F36 IC 01



<b>PRODUCT CODE</b>	D14 F36 RM 01 D14 F36 NC 01 D14 F36 IC 01	
<b>BULB CODE</b>	A15201	A15225
<b>SOCKET TYPE</b>	E26	E26
<b>WATTAGE</b>	1x29W	1x11W
		 
<b>CERT / SPEC</b>	 <b>DAMP</b> <small>Enternek</small>	
<b>ACCESSORIES included</b>		
<b>NOTES</b>		





# Tile The Wing



282



304

Title



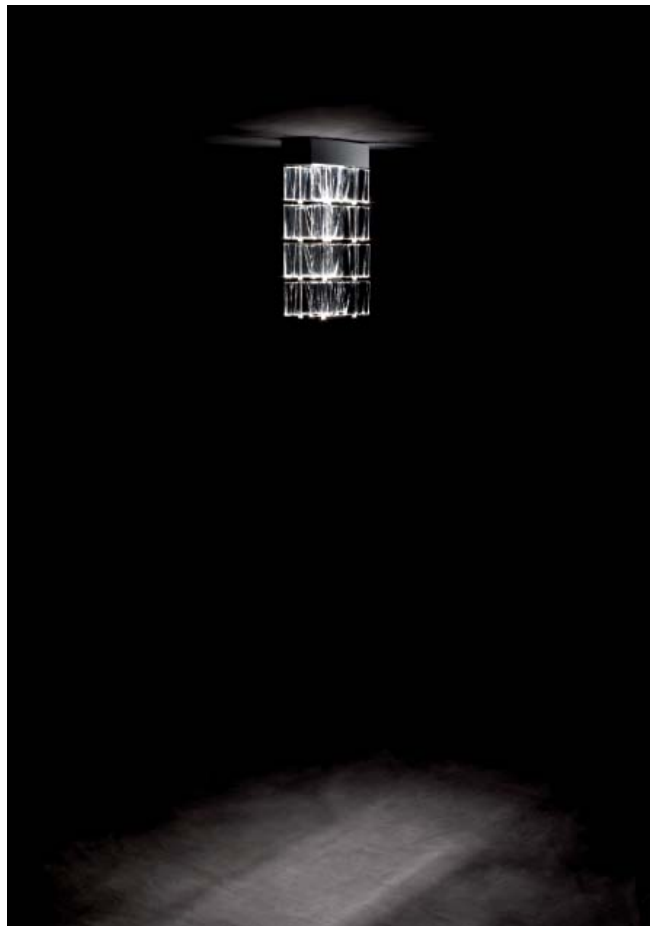
# D95 Tile

Pamio Design

Elements in clear crystalline glass.  
Metal and aluminium modular structure.  
Tile offers endless and personalised compositional solutions.

Elementos en cristal transparente.  
Estructuras componibles en metal y aluminio.  
Tile ofrece soluciones compositivas ilimitadas y personalizables.

Éléments en verre cristallin transparent.  
Structures composables en métal et en aluminium.  
Tile offre des solutions de compositions illimitées et personnalisables.



D95 E01A 00



<b>PRODUCT CODE</b>	D95 E01A 00		
<b>BULB CODE</b>	A16101	A16105	
<b>SOCKET TYPE</b>	GU10	GU10	
<b>WATTAGE</b>	2x35W	2x10W 36°	
<b>CERT / SPEC</b>	DRY <small>Intertek</small>		
<b>ACCESSORIES included</b>			
<b>NOTES</b>	For ceiling		<b>VOL.</b> 0.706 ft <sup>3</sup> <b>WT.</b> 11.68 lb

D95 E02A 00






<b>PRODUCT CODE</b>	D95 E02A 00		
<b>BULB CODE</b>	A16101	A16105	
<b>SOCKET TYPE</b>	GU10	GU10	
<b>WATTAGE</b>	2x35W	2x10W 36°	
<b>CERT / SPEC</b>	DRY <small>Intertek</small>		
<b>ACCESSORIES included</b>			
<b>NOTES</b>	For ceiling		<b>VOL.</b> 1.059 ft <sup>3</sup> <b>WT.</b> 19.18 lb



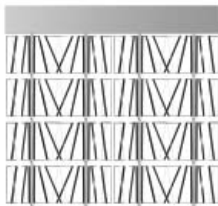
D95 E03A 00






<b>PRODUCT CODE</b>	D95 E03A 00	
<b>BULB CODE</b>	A16101	A16105
<b>SOCKET TYPE</b>	GU10	GU10
<b>WATTAGE</b>	4x35W	4x10W 36°
		 <b>LED</b>
<b>CERT / SPEC</b>	 DRY	
<b>ACCESSORIES included</b>		
<b>NOTES</b>	For ceiling	

<b>VOL.</b> 1.413 ft <sup>3</sup>	<b>WT.</b> 22.05 lb
-----------------------------------	---------------------

D95 E04A 00






<b>PRODUCT CODE</b>	D95 E04A 00	
<b>BULB CODE</b>	A16101	A16105
<b>SOCKET TYPE</b>	GU10	GU10
<b>WATTAGE</b>	4x35W	4x10W 36°
		 <b>LED</b>
<b>CERT / SPEC</b>	 DRY	
<b>ACCESSORIES included</b>		
<b>NOTES</b>	For ceiling	

<b>VOL.</b> 2.119 ft <sup>3</sup>	<b>WT.</b> 36.82 lb
-----------------------------------	---------------------

D95 E05A 00






<b>PRODUCT CODE</b>	D95 E05A 00	
<b>BULB CODE</b>	A16101	A16105
<b>SOCKET TYPE</b>	GU10	GU10
<b>WATTAGE</b>	6x35W	6x10W 36°
		 <b>LED</b>
<b>CERT / SPEC</b>	 DRY	
<b>ACCESSORIES included</b>		
<b>NOTES</b>	For ceiling	

<b>VOL.</b> 2.472 ft <sup>3</sup>	<b>WT.</b> 40.34 lb
-----------------------------------	---------------------

D95 E06A 00



<b>PRODUCT CODE</b>	D95 E06A 00	
<b>BULB CODE</b>	A16101	A16105
<b>SOCKET TYPE</b>	GU10	GU10
<b>WATTAGE</b>	6x35W	6x7W
		 <b>LED</b>
<b>CERT / SPEC</b>	 DRY	
<b>ACCESSORIES included</b>		
<b>NOTES</b>	For ceiling	

<b>VOL.</b> 3.178 ft <sup>3</sup>	<b>WT.</b> 57.10 lb
-----------------------------------	---------------------

D95 E07A 00



PRODUCT CODE	D95 E07A 00		
BULB CODE	A16101	A16105	
SOCKET TYPE	GU10	GU10	
WATTAGE	8x35W	8x10W 36°	
CERT / SPEC	DRY		
ACCESSORIES included			
NOTES	For ceiling		VOL. 3.178 ft <sup>3</sup> WT. 52.69 lb

D95 E08A 00



PRODUCT CODE	D95 E08A 00		
BULB CODE	A16101	A16105	
SOCKET TYPE	GU10	GU10	
WATTAGE	8x35W	8x10W 36°	
CERT / SPEC	DRY		
ACCESSORIES included			
NOTES	For ceiling		VOL. 4.238 ft <sup>3</sup> WT. 75.18 lb





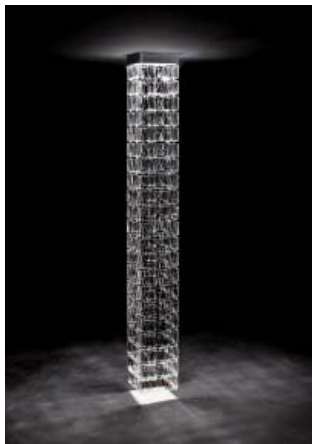
# D95 Tile

Pamio Design

Elements in clear or coloured crystalline glass.  
Metal and aluminium modular structure.  
Tile offers endless and personalised compositional solutions.

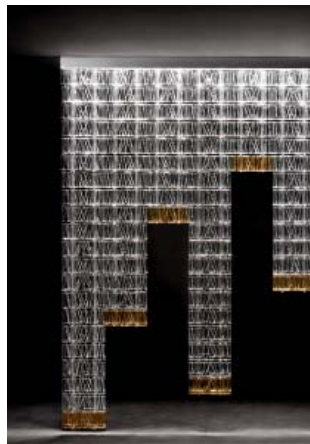
Elementos en cristal transparente o coloreados.  
Estructuras componibles en metal y aluminio.  
Tile ofrece soluciones compositivas ilimitadas y personalizables.

Éléments en verre cristallin transparent ou coloré.  
Structures composables en métal et en aluminium.  
Tile offre des solutions de compositions illimitées et personnalisables.



Tile I

288



Tile II

294



Tile 0

298





Hotel Plaza - Ljubljana (Slovena)  
Arch. Rok Kuhar and Arch. Katjusa Kranjc

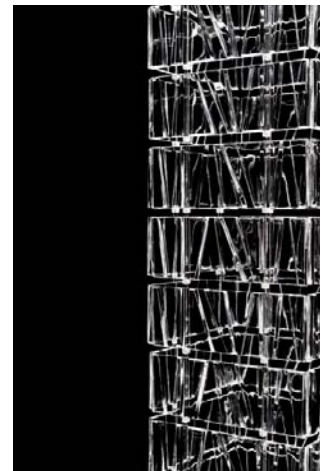
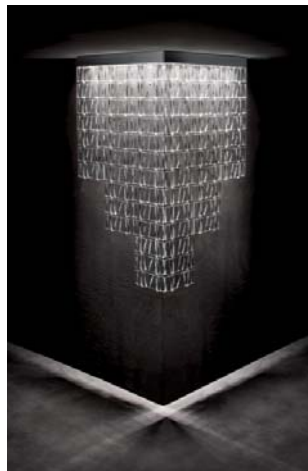
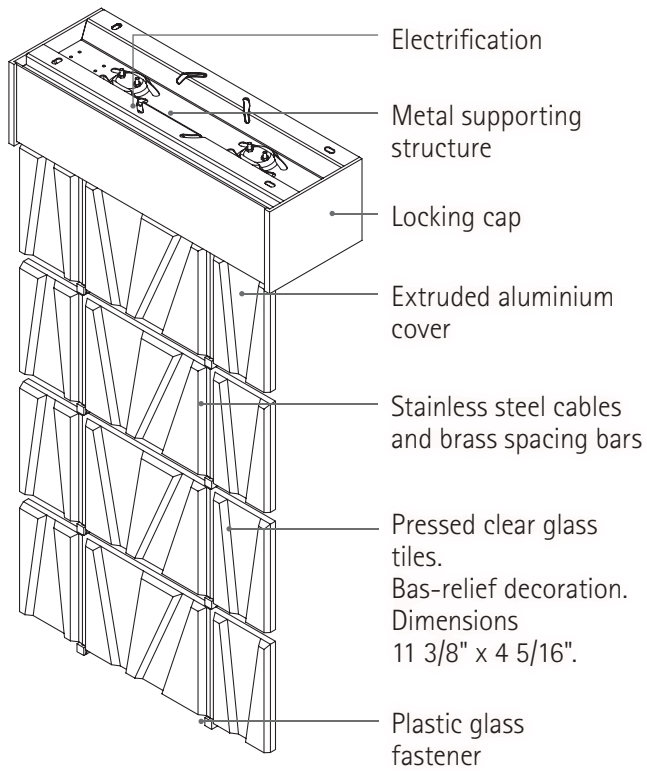
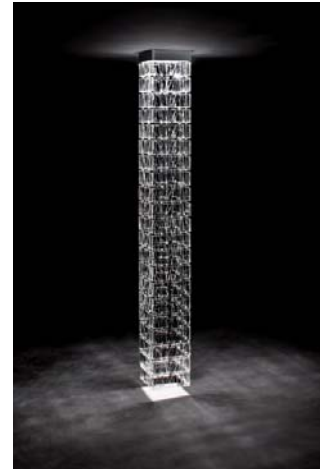


# D95 Tile I

## Some examples

Tile I: electrified modular system with a single glass veil for ceiling installation.

Pamio Design















Crystal Dreams - Milan (Italy)  
Granese Architetture&Design









# D95 Tile II

## Some examples

Tile II: electrified modular system with two glass veils for ceiling installation.

Pamio Design



D95 Tile II

254



D95 Tile II

254



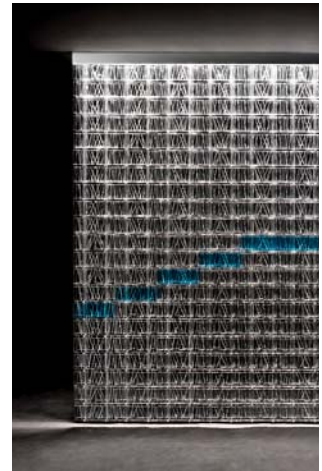
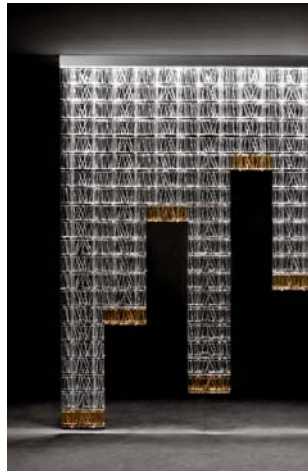
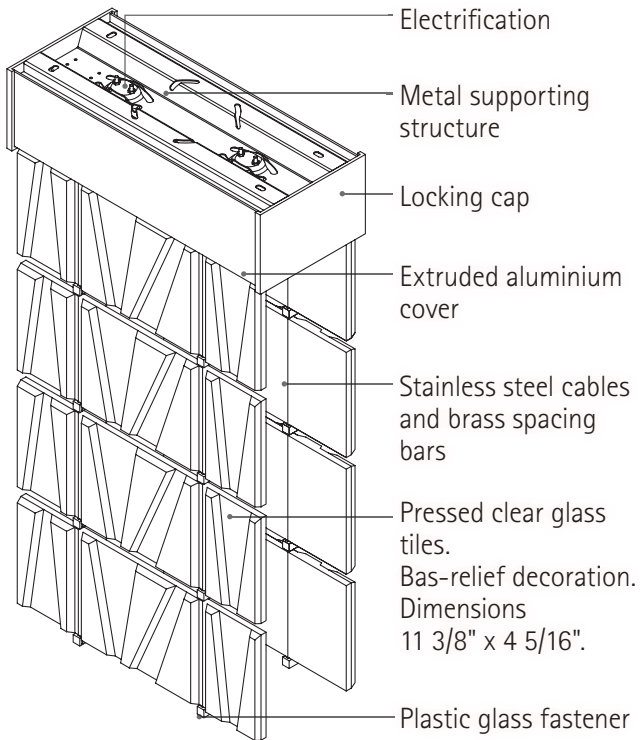
D95 Tile II

254



D95 Tile II

254













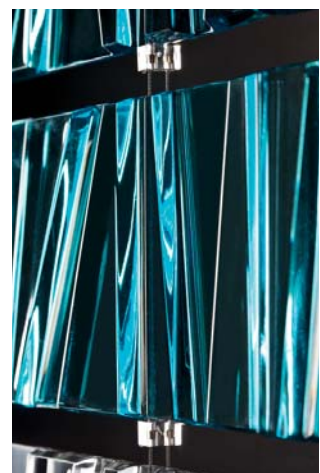
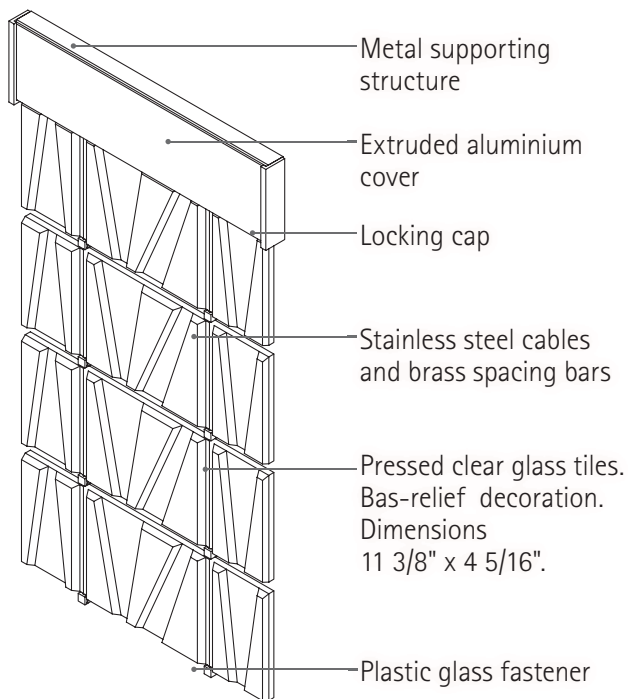
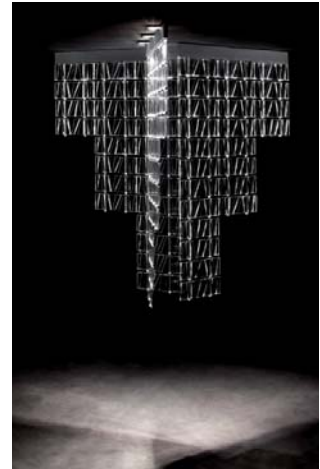
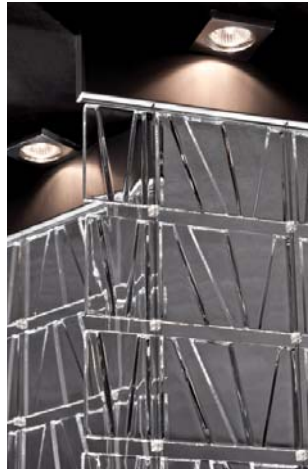


# D95 Tile 0

## Some examples

Tile 0: modular system with a single glass veil for ceiling installation (without electrification).

Pamio Design









# Assembling

Photographic sequence of the product assembly and installation



Electrical connection and bar fastening



Light bulbs installation



Stainless steel cables insertion and cut



Cable insertion detail



Cover assembly



Locking caps assembly



Glass fastener assembly



Glass tiles insertion

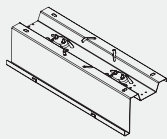
# Tile I

## 1. Metal bar and angle option

### Linear bars

Minimum length: 11 3/4".  
 11 3/4" modularity.  
 2X35W GU10 electrification every  
 11 3/4".  
 Different electrification are  
 available  
 on request. Each system has to  
 use a 11 3/4" starter module.  
 Starter modules: electrified starter  
 modules.

- 44101A 11 3/4" (Starter)
- 44102A 11 3/4" (Normal)
- 44103A 23 9/16" (Normal)
- 44104A 35 3/8" (Normal)
- 44105A 47 3/16" (Normal)

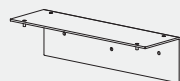


### Wall kit

Minimum length: 30 cm.  
 30 cm modularity.

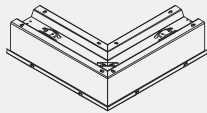
For the wall version of Tile It  
 must be added to the linear bars  
 indicated above (4410 ...) one of  
 the following kits according to  
 the desired length.

- 44112A 30 cm
- 44113A 60 cm
- 44114A 90 cm
- 44115A 120 cm



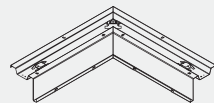
### Angle for outer glass (starter)

44106A 11 3/4" x 11 3/4" (Starter)



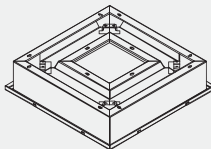
### Angle for interior glass

44107A 11 3/4" x 11 3/4" (Starter)



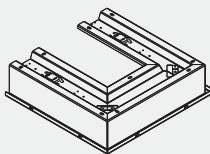
### Square bar

44108A 11 3/4" x 11 3/4" (Starter)



### C shape bar

44191A 11 3/4" x 11 3/4" (Starter)



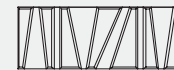
## 2. cover option

- 45001A 11 3/4"
- 45002A 23 9/16"
- 45003A 35 3/8"
- 45004A 47 3/16"
- 45005A 59"
- 45006A 70 13/16"
- 45007A 82 5/8"
- 45008A 94 7/16"



## 3. Clear glass option

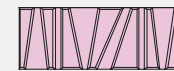
11 3/8" x 4 5/16", 4 pz.



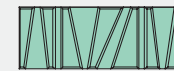
D95 E01V 00  
transparent



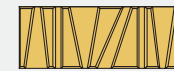
D95 E01V 05  
aqua marina



D95 E01V 40  
amethyst



D95 E01V 43  
green

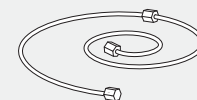


D95 E01V 47  
amber

## 4. Support cable

### Support cable

The support cables (A70401A)  
 delivery  
 is based on the building option  
 preferred, of which the number of  
 clear glasses and interior empty  
 spaces has to be specified.



### Security cable fastener

In case the composition  
 length were higher than 126"  
 one security cable fastener  
 (A70402C08A) for each stainless  
 steel cable has to be ordered.



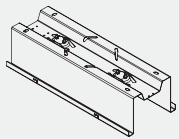
# Tile II

## 1. Metal bar and angle option

### Linear bars

Minimum length: 11 3/4".  
11 3/4" modularity.  
2X35W GU10 electrification every 11 3/4".  
Different electrification are available on request. Each system has to use a 11 3/4" starter module.  
Starter modules: electrified starter modules.

- 44001A 11 3/4" (Starter)
- 44002A 11 3/4" (Normal)
- 44003A 23 9/16" (Normal)
- 44004A 35 3/8" (Normal)
- 44005A 47 3/16" (Normal)



### Angle for internal and external glass (starter)

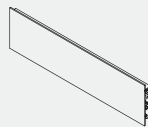
44006A 11 3/4" x 11 3/4" (Starter)  
internal covers included



## 2. Cover option

The cover has to be ordered for each bar side.

- 45001A 11 3/4"
- 45002A 23 9/16"
- 45003A 35 3/8"
- 45004A 47 3/16"
- 45005A 59"
- 45006A 70 13/16"
- 45007A 82 5/8"
- 45008A 94 7/16"



## 3. Clear glass option

11 3/8" x 4 5/16", 4 pz.



D95 E01V 00  
transparent



D95 E01V 05  
aqua marina



D95 E01V 40  
amethyst



D95 E01V 43  
green

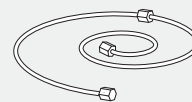


D95 E01V 47  
amber

## 4. Support cable

### Support cable

The support cables (A70401A) delivery is based on the building option preferred, of which the number of clear glasses and interior empty spaces has to be specified.



### Security cable fastener

In case the composition length were higher than 126" one security cable fastener (A70402C08A) for each stainless steel cable has to be ordered.

# Tile 0

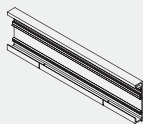
## 1. Metal bar and angle option

### Linear bars

Lunghezza minima 11 3/4".  
Modularità ogni 11 3/4".

Minimum length: 11 3/4".  
11 3/4" modularity.

- 44201A 11 3/4" (Normal)
- 44202A 23 9/16" (Normal)
- 44203A 35 3/8" (Normal)
- 44204A 47 3/16" (Normal)



## 2. Locking caps assembly

45009A  
right cap



45010A  
left cap



## 3. Cover option

The cover has to be ordered for each bar side.

- 45001A 11 3/4"
- 45002A 23 9/16"
- 45003A 35 3/8"
- 45004A 47 3/16"
- 45005A 59"
- 45006A 70 13/16"
- 45007A 82 5/8"
- 45008A 94 7/16"



## 4. Clear glass option

11 3/8" x 4 5/16", 4 pz.



D95 E01V 00  
transparent



D95 E01V 05  
aqua marina



D95 E01V 40  
amethyst



D95 E01V 43  
green

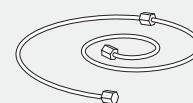


D95 E01V 47  
amber

## 5. Support cable

### Support cable

The support cables (A70401A) delivery is based on the building option preferred, of which the number of clear glasses and interior empty spaces has to be specified.



### Security cable fastener

In case the composition length were higher than 126" one security cable fastener (A70402C08A) for each stainless steel cable has to be ordered.

# The Wing

Foster + Partners

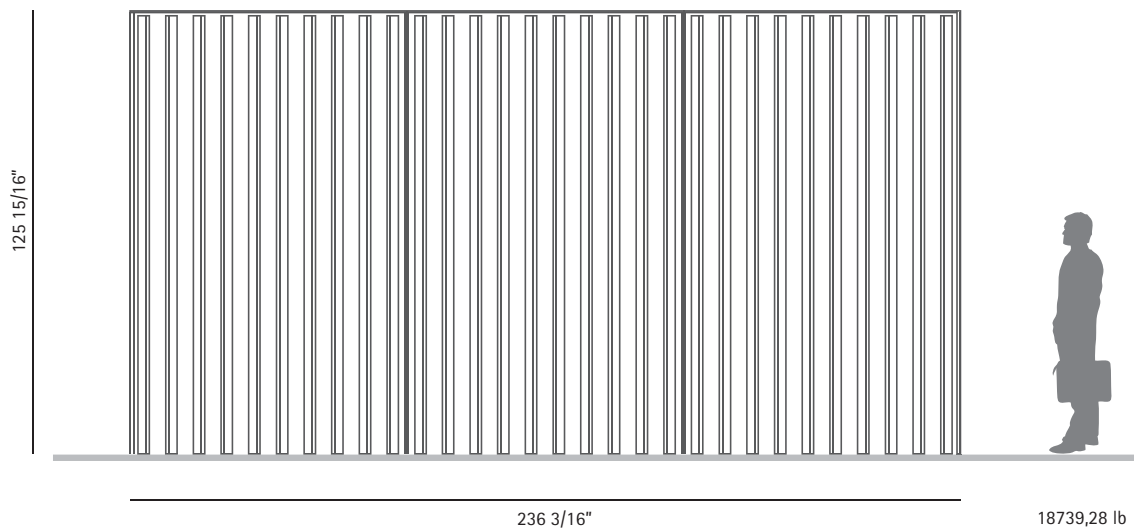
The Wing is an ambitious, fully customised technical lighting project manufactured by Fabbian Illuminazione. It is a true sculpture of glass and light, designed by the famous architectural studio Norman Foster + Partners of London, installed inside the Hong Kong Airport, in the VIP lounge of the Cathay Pacific airline.

The Wing is a concentrate of technology and lighting, precision and attention to detail, completely made in Italy.

The Wing is a lamp made up by 30 blades of extra clear glass arranged on a length of 6 metres.

Each blade is 3,2 metres high and decorated with engravings which, illuminated by the LED sources hidden in the base, create a breathtaking effect. The blades were manufactured with four different finishes, which characterize for cut, thickness, inclination of the glass and intensity of the satin effect applied.

All the details were studied carefully to avoid any refraction or reduction of the light.

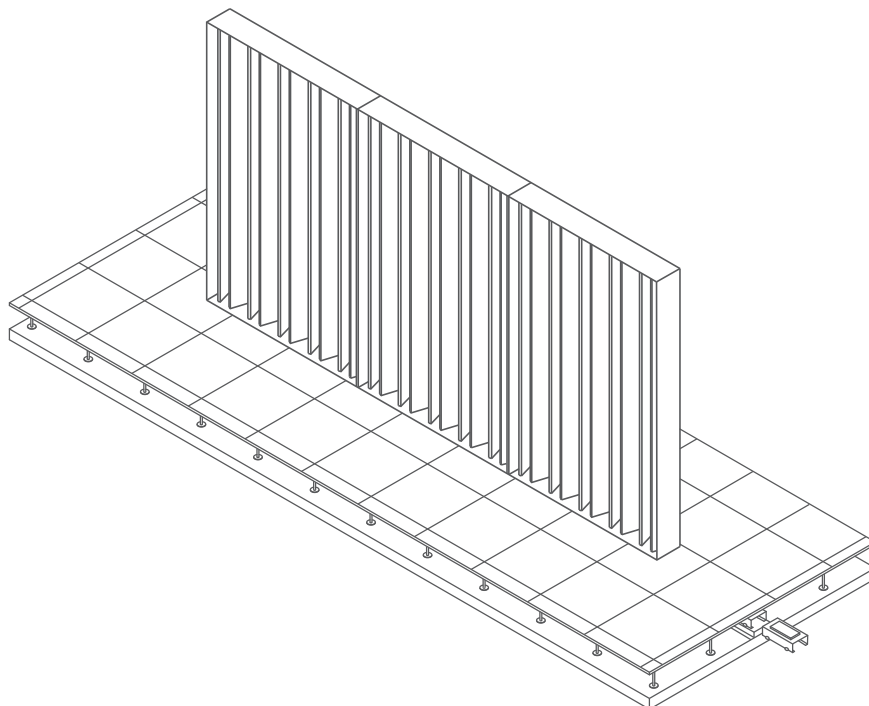


Dimensions of the project.



The lamp weighs 8,500 kg: an enormous load that bears upon an airport floor subject to weight and resistance restrictions. Studies had to be performed to determine how to create a base that would support such a considerable weight, contain the lighting devices and allow them to be easily and quickly accessible for the normal maintenance work. It also had to be easy to transport and, what's more, aesthetically stunning. The glass blades were secured to the base using a pressure system that guarantees stability and resistance for the whole installation, without using bolts or screws, and prevents refractions in the continuous beam of light. In addition, to supporting the entire work, the base houses all the lighting equipments, composed of many small elements, that will require replacement, adjustment or be updated at some later stage. To get such result, an exclusive system of 15 modular trucks, running inside the base, was developed. The base also hosts 2 cooling fans, which constantly maintain an adequate temperature. The system is composed of a series of independent elements containing: cables, plant components and lighting elements. If something breaks, the single faulty piece

can be easily replaced. The base is completely hidden flush floor and is covered by a sheet of dark shiny aluminium, to obtain a final elegant effect that blends with the black Carrara marble floor. The light: the purpose was to obtain a continuous vertical light beam, on two conditions: it had to come from downward and had to illuminate the entire glass blade, without directly crossing the top of the structure or going beyond it. Therefore the idea was to create a LED lighting system contained in the trucks running inside the technical compartment. 5 LED lights were installed at the foot of each blade, for a total power of 15W. We opted for the highly efficient Cree leds with a very tight angle and a colour tone of 5700K (cool white). The driver used allows to adjust the luminous intensity from 0-100%, depending on the requirements of the environment. The lamp is protected by an external structure, formed entirely by laminated glass sheets and secured to the steel base. The glass was designed to withstand high pressure and strong frontal impacts, despite its light structure. We can safely say that Fabbian has not merely built a lamp, but a design object. A grandiose crystal structure, enhanced by a beam of light that exalts its transparency and brilliance.



View of the entire wall with the underlying truck system.













Utility

# Typology



A  
Hanging lamp  
Làmpara de suspensió  
Suspension



B  
Table lamp  
Làmpara de mesa  
Lampe à poser



C  
Floor lamp  
Làmpara de terra  
Lampadaire



D  
Wall lamp  
Apliqué  
Applique



E  
Ceiling lamp  
Plafon  
Plafonnier



F  
Recessed  
Empotrable  
Spot encastré



G  
Wall and ceiling lamp  
Làmpara de techno y pared  
Applique ou plafonnier



J  
Light track systems  
Foco para carril  
Lampe pour rail



K  
Light with clamp  
Làmpara de pinza  
Lampe à pince

# Color codes

00 Crystal Cristal Cristal	01 White Blanco Blanc	02 Black Negro Noir	03 Red Roho Rouge
04 Yellow Amarillo Jaune	05 Aquamarine Aigue-marine Aquamarin	06 Light Blue Azul Bleu Ciel	10 Light blue Azul claro Hellblau
11 Polished Aluminium Aluminio Brillante Aluminium Poli	12 Gold Oro Or	15 Chrome Cromo Chrome	19 Brass-plated Latonado Cuivré
21 Anthracite Gris Antracita Gris Anthracite	24 Black chome Cromo negro Chrome noir	25 Corten Corten Corten	26 Dark brown Marrón oscuro Marron foncé
27 Anodized Anodizado Anodisé	30 Metallic Grey Gris Metalico Gris Métallisé	31 Blue Azul Bleu	32 Orange Anaranjado Orange
35 Polished Stainless Steel Inox Poli Acier Inoxidable Brillante	40 Amethyst Améthyste Amethyst	41 Copper Cobre Cuivre	43 Light Green Verde Claro Vert Clair
47 Amber Ambar Ambre	48 Dark wood colour Madera color oscuro Bois couleur foncée	51 Opaque Chrome Cromo Opaco Chrome Opaque	58 Light grey Gris claro Gris clair
59 Satin Stainless Steel Inox Satinado Acier Inox Satiné	60 Warm White 3000K Blanco 3000K Blanc 3000K	61 Polished Aluminium Aluminio Brillante Aluminium Poli	69 Light wood colour Madera color claro Bois couleur claire
70 Intermediate wood colour Madera color medio Bois couleur moyenne	71 Translucent white Blanco translúcido Blanc translucide	73 Teal blue Azul petróleo Bleu pétrole	99 Multicolour Multicolor Multicolore



## Technical info.



Adjustable 360 degree rotation  
*Sistema de inclinación*  
*Système d'inclinaison*



Double switch on-off  
*Doble encendido*  
*Double commutateur d'allumage*



Tempered glass  
*Cristal templado*  
*Verre trempé*

24%  
PbO

24% lead crystal  
*Cristal al plomo 24%*  
*Cristal au plomb 24%*



Equipment cable length 40"  
*Cable suministrado de 40" de medida*  
*Câble fourni d'une longueur de 40"*

ADA

Maximun projectable 4 inch  
*Saliente inferior a 4 pulgadas*  
*Ressault inférieur à 4 pouce*

DRY

Dry location  
*Ambiente seco*  
*Environnement sec*

WET

Wet location  
*Ambiente humedo*  
*Environnement humide*

DAMP

Damp location  
*Ambiente humedo*  
*Ambience humide*

## Accessories



Ballast  
*Fuente de alimentación*  
*Alimentation*



Electronic ballast  
*Fuente de alimentación electrónica*  
*Alimentation électronique*



Electronic driver  
*Fuente de alimentación electrónica*  
*Alimentation électronique*



Dimmable electronic driver  
*Fuente de alimentación con intensidad regulable*  
*Alimentation électronique à gradation*



Electronic transformer  
*Transformador electrónico*  
*Transformateur électronique*



Magnetic Transformer  
*Transformador magnético*  
*Transformateur magnétique*



Accessory for position changing  
*Sistema de descentralización*  
*Système de décentrag*



Led  
*Led*  
*Led*



Housing included  
*Encofrado incluido*  
*Coffrage incluse*



Electronic dimmer  
*Regulador de luz electrónico*  
*Variateur électronique*

## Safety marks



Warning against the use of cool-beam lamps.

*Es desaconsejable el uso de bombillas de luz fría.*

Défenser de utiliser ampoules à lumière froide.



Minimum distance from lighted objects (feet).

*Distancia minima de los objetos alumbrados (pies).*

Distance minime des objets éclairés (pied).



Use of heat resistant supply cables, interconnecting cables or external wiring.

*Uso de un cable de alimentación, de interconexión o de cableado exterior resistente al calor.*

Utilisation d'un câble d'alimentation d'interconnexion ou de câblage extérieur réstante à la chaleur.

## Certification



CSQ

This certifies that Fabbian Illuminazione s.p.a. implements a quality system in conformity with the standard UNI EN ISO 9001 to ensure quality in design, development, manufacture, selling/marketing and installation of the product.

CSQ

*Certifica que Fabbian Illuminazione S.p.A. aplica un sistema de calidad conforme a las normas UNI EN ISO 9001 para garantizar la calidad durante el proyecto, desarrollo, fabricación, comercialización e instalación del producto.*

CSQ

Atteste que l'entreprise Fabbian Illuminazione s.p.a. a réalisé un système de qualité conforme à la norme UNI EN ISO 9001 afin de garantir la qualité dans la conception, le développement, la fabrication, la commercialisation et l'installation du produit.



Intertek

cETLus

This certifies that the product is in conformity with the requirements laid down by the standard ETL .

cETLus

*Certifica que el producto resulta conforme a los requisitos propuestos por los estándares ETL .*






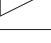

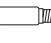







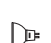

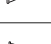

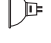

cETLus





Atteste que le produit est conforme aux conditions essentielles proposées par le standard ETL .

# Accessories

Code	Description	Number of spots				
			D27	D55	D60	F19
	Dimmable Electronic Transformers: trailing edge / leading edge		D27	D55	D60	
<b>A21101</b>	Electronic transformer 60W 120/12V (min 10W-max 60W) Power only 120Vac	max 1	F02 F04 F05 F06 F08 F10 F12 F14 F16 F29 F52 F57	F46 F51		
<b>A21102</b>	Electronic transformer 100W 120/12V (min 5W-max 100W) Power only 120Vac	max 2	F02 F04 F05 F06 F08 F10 F12 F14 F16 F29 F52 F57	F46 F51		
<b>A21201</b>	Electronic transformer 150W 120/12V (min 10W-max 150W) Power only 120Vac	max 3	F02 F04 F05 F06 F08 F10 F12 F14 F16 F29 F52 F57	F46 F51		
	Dimmable Drivers For Brightness Leds: trailing edge / leading edge		D27		D60	F19
<b>A55101</b>	Dimmable converter for high brightness LEDs 16W 350mA Input 120-277Vac	max 1	F31 F37 F39 F40 F43 F44 F47 F49 F54 F59			
<b>A55105</b>	Dimmable converter for high brightness LEDs 16W 350mA Input 120-277Vac 0-10V dimming	max 1	F31 F37 F39 F40 F43 F44 F47 F49 F54 F59			
<b>A55102</b>	Dimmable converter for high brightness LEDs 12W 700mA Input 120Vac	max 1			F16 G06 F20	
		max 3			F28	
<b>A55103</b>	Dimmable converter for high brightness LEDs 40W 700mA Input 120-277Vac 0-10V dimming	max 4			F16 G06 F20	
		min 5 max 13			F28	
<b>A55106</b>	Dimmable converter for high brightness LEDs 32W 700mA Input 120-277Vac	max 3			F16 G06 F20	
		min 5 max 10			F28	
<b>A55107</b>	Dimmable converter for high brightness LEDs 32W 700mA Input 120-277Vac 0-10V dimming	max 3			F16 G06 F20	
		min 5 max 10			F28	
<b>A55104</b>	Dimmable converter for high brightness LEDs 23W 500mA Input 120-277Vac  * 2 Drivers are needed by these codes	max 1				F07 F26 F55 F64 F70* F71*
<b>A55108</b>	Dimmable converter for high brightness LEDs 25W 500mA Input 120-277Vac 0-10V dimming  * 2 Drivers are needed by these codes	max 1				F07 F26 F55 F64 F70* F71*
	Drivers For Brightness Leds				D60	
<b>A55301</b>	Controller for high brightness RGB LEDs 1W 350mA (max 24W) Power only 120Vac	max 8			F16 G06 F20	

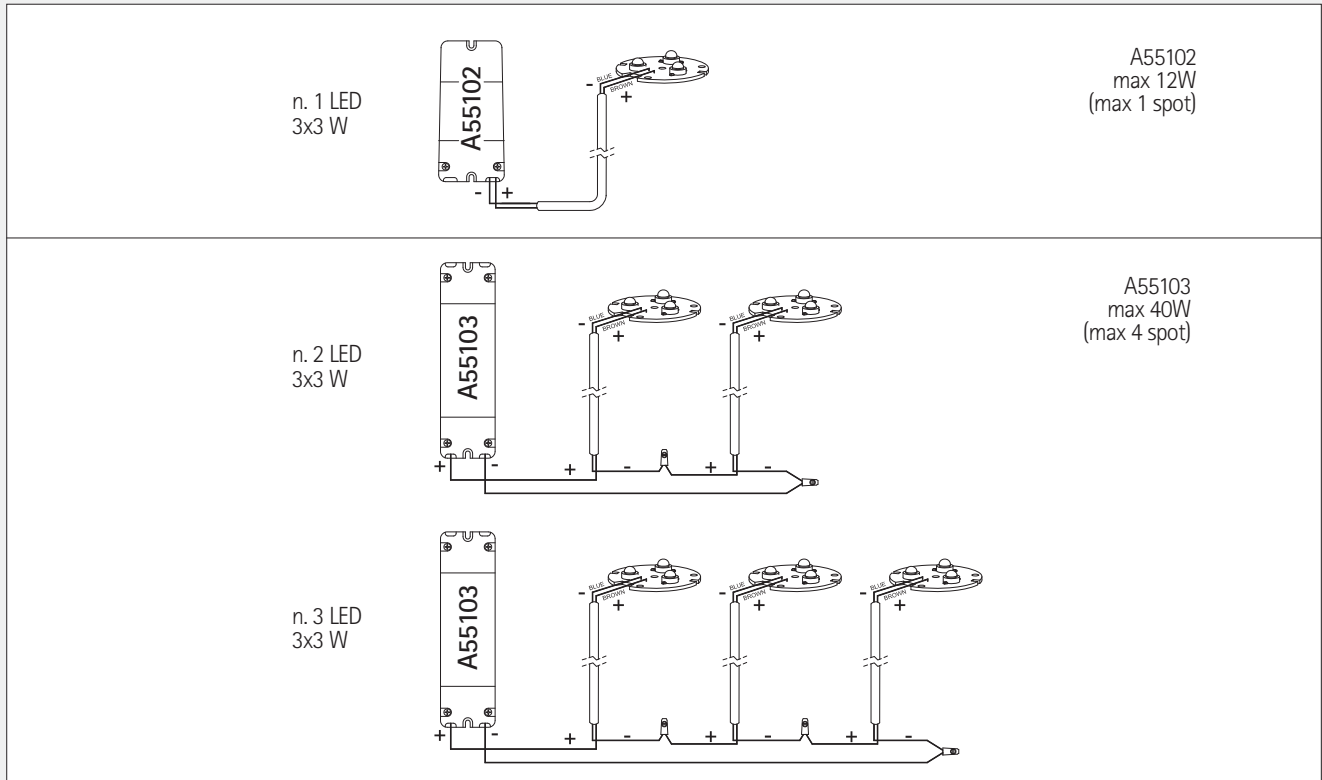
# Bulbs index

Bulbs	Descriptions	Code	Power (W)	Volt (V)	Socket	Light beam	Light flux (lumen)	Light temp. (Kelvin)	Type
Halogen bulbs									
	frosted sphere	A15101 A15102	40 60	120 120	E12 E12		320 580		G16,5 G16,5
	silver top	A15103	40	120	E12				G16,5
	frosted sphere	A15201 A15202 A15221 A15222	29 43 53 72	120 120 120 120	E26 E26 E26 E26		380 750 1050 1490		A19 A19 A19 A19
	silver top	A15203 A15204	60 100	120 120	E26 E26				A19 A21
	incandescent with reflector	A15220	70	120	E26	25°	1850		PAR38
	halogen	A15205	60	120	E26	25°	1100		PAR30
	frosted halogen	A15207 A15208 A15209	100 150 250	120 120 120	E26 E26 E26		1300 2100 4100		T8 T8 T10
	clear halogen	A16005 A16002 A16003 A16004	20 35 50 75	120 120 120 120	G9 G9 G9 G9		330 650 950 1300		T4 T4 T4 T4
	halogen	A15301 A15302	10 20	12 12	G4 G4		140 330		T4 T4
	halogen	A15801 A15803	35 20	12 12	GY6,35 GY6,35		650 330		T4 T4
	halogen 4 11/16"	A16508 A16505 A16506 A16507	100 150 200 300	120 120 120 120	RSC RSC RSC RSC		1300 2200 3200 5000		T3 T3 T3 T3
	halogen 3 1/8"	A16501 A16504 A16502 A16503	75 100 150 250	120 120 120 120	RSC RSC RSC RSC		950 1300 2200 4200		T3 T3 T3 T3
	dichroic halogen	A15401	20	12	GU4	36°	700		MR11
	haluminized halogen	A16102 A16101	50 35	120 120	GU10 GU10	36° 36°	455 270		PAR16 PAR16
	haluminized halogen	A15701	50	12	GU5,3	38°			MR16
	dichroic halogen	A15703 A15704 A15708	50 50 35	12 12 12	GU5,3 GU5,3 GU5,3	10° 38° 38°	10000 1700 1250		MR16 MR16 MR16
Fluorescent bulbs									
	fluorescent sphere	A15105	9	120	E12			3100	
	fluorescent sphere	A15211 A15212 A15213	9 14 20	120 120 120	E26 E26 E26		500 860 1100	2700 2700 2800	A17 A19 A21
	fluorescent sphere	A15229	15	120	E26		900	3000	G40
	compact fluorescent	A15214 A15215 A15216 A15217 A15218	9 13 18 23 32	120 120 120 120 120	E26 E26 E26 E26 E26		540 840 1250 1600 1920	2800 2700 2700 2700 2700	miniCOIL COIL COIL COIL COIL
	compact fluorescent	A15206	12	120	E12		720	2800	COIL

Bulbs	Descriptions	Code	Power (W)	Volt (V)	Socket	Light beam	Light flux (lumen)	Light temp. (Kelvin)	Type
Fluorescent bulbs									
	compact fluorescent	<b>A16701</b> <b>A16901</b>	18 26	120 120	G24d-2 G24d-3		1250 1800	3000 3000	T4 T4
	compact fluorescent	<b>A17201</b>	18	120	GX24q-2		1200	3000	T4
	compact fluorescent	<b>A16604</b> <b>A16601</b> <b>A16602</b> <b>A16603</b>	24 36 55 18	120 120 120 120	2G11 2G11 2G11 2G11		1800 2800 4800 1250	3000 3000 3000 3000	T5 T5 T5 T5
	fluorescent	<b>A15501</b> <b>A15502</b> <b>A15503</b>	24 39 54	120 120 120	G5 G5 G5		1750 3100 4450	3000 3000 3000	T5 T5 T5
	fluorescent	<b>A15505</b> <b>A15506</b> <b>A15507</b>	24 39 54	120 120 120	G5 G5 G5		1750 3100 4450	3000 3000 3000	T5 T5 T5
	fluorescent	<b>A17501</b>	22+40	120	2GX13		1800+3300	3000	T5
	fluorescent electronic	<b>A17601</b>	6	120	GX53				
Metal halide									
	metal halide	<b>A16302</b>	70	120	G12		6600	3000	T6
LED									
	dimnable led	<b>A15225</b>	11	120	E26		800	300	
	dimnable led	<b>A15705</b>	9,8	12	GU5,3	36°	430	3000	MR16
	dimnable led	<b>A16105</b>	10	120	GU10	36°	395	3000	MR16
	dimnable led	<b>A15227</b>	20	120	E26	25°	1200	3000	PAR38
	dimnable led	<b>A15228</b>	14	120	E26	25°	800	3000	PAR30

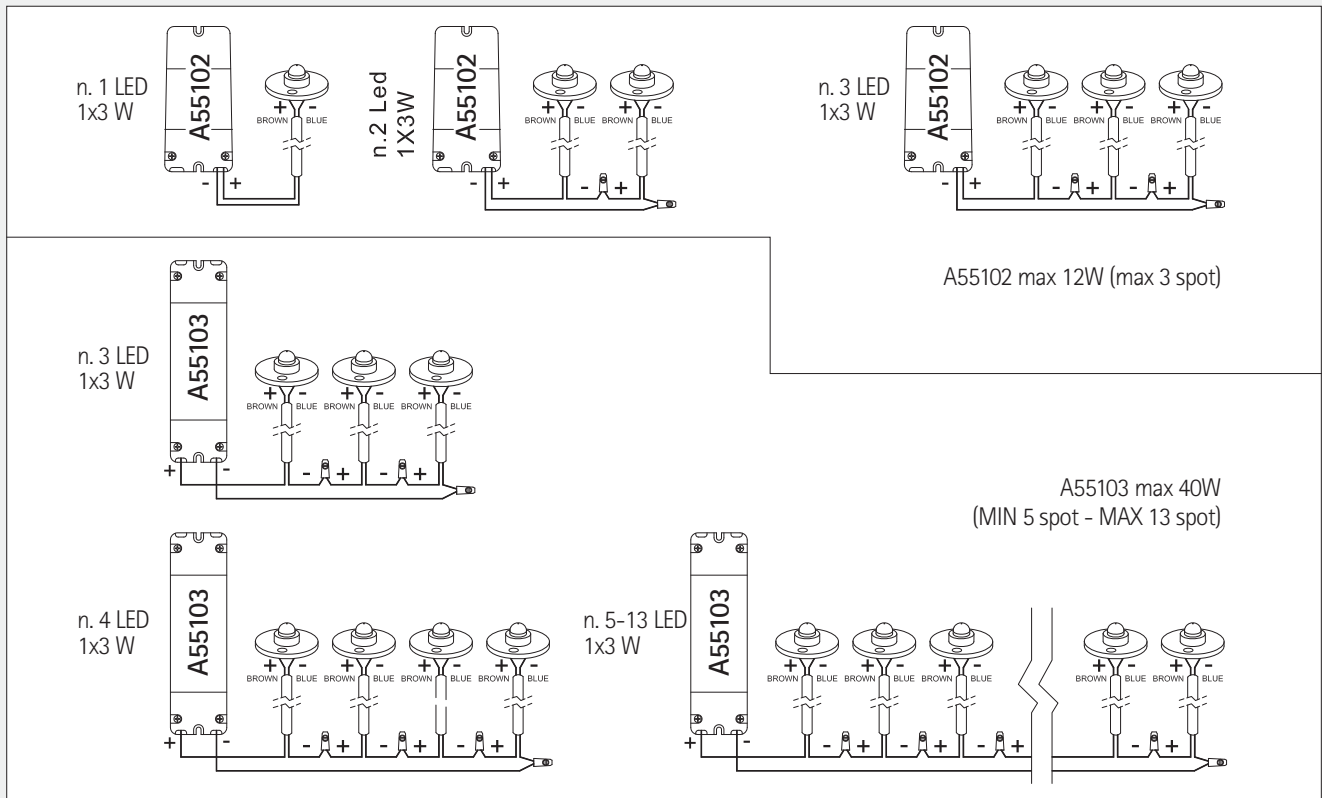
# D60 single colour LED installation (3x3W)

The LED drivers must be necessarily installed in aereted rooms far from heat sources, as well  
 Max length cables 100 ft.



# D60 single colour LED installation (1x3W)

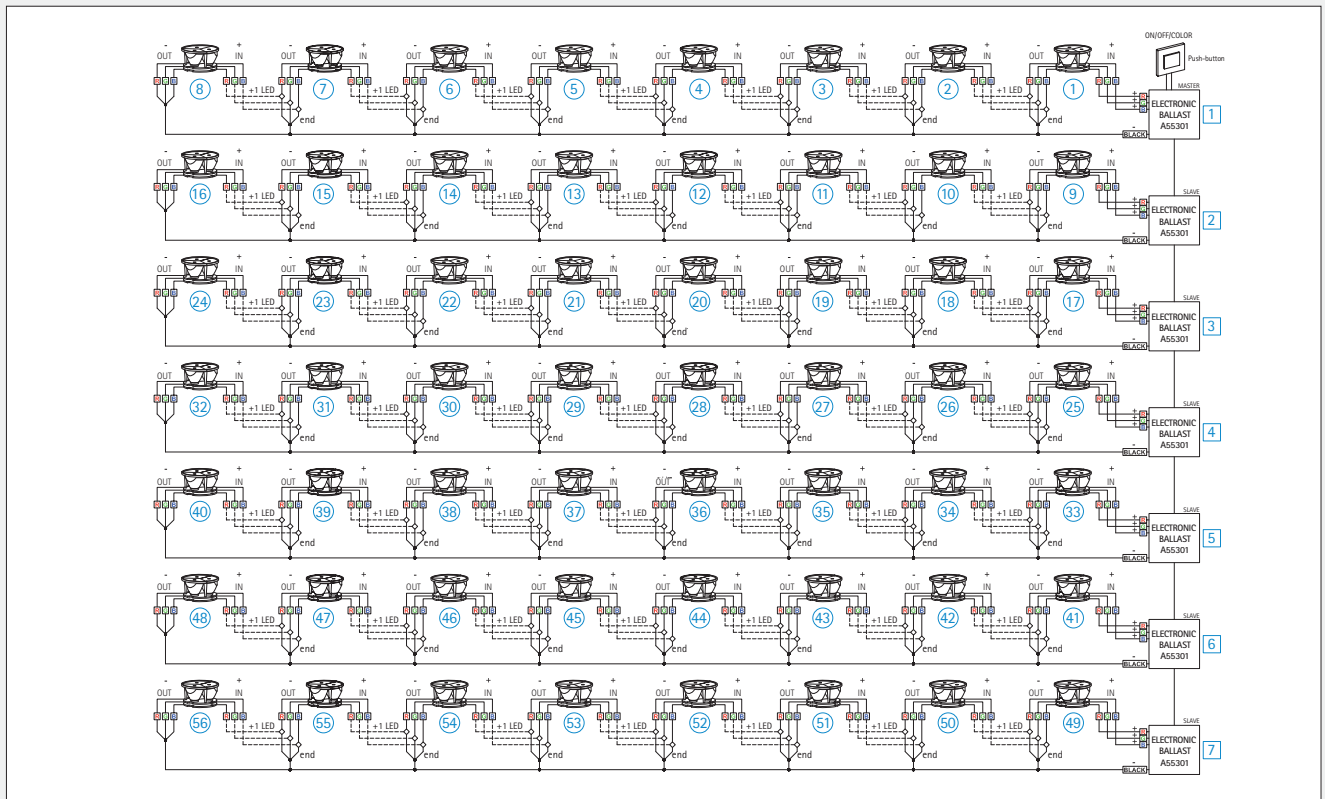
The LED drivers must be necessarily installed in aereted rooms far from heat sources, as well  
 Max length cables 100 ft.





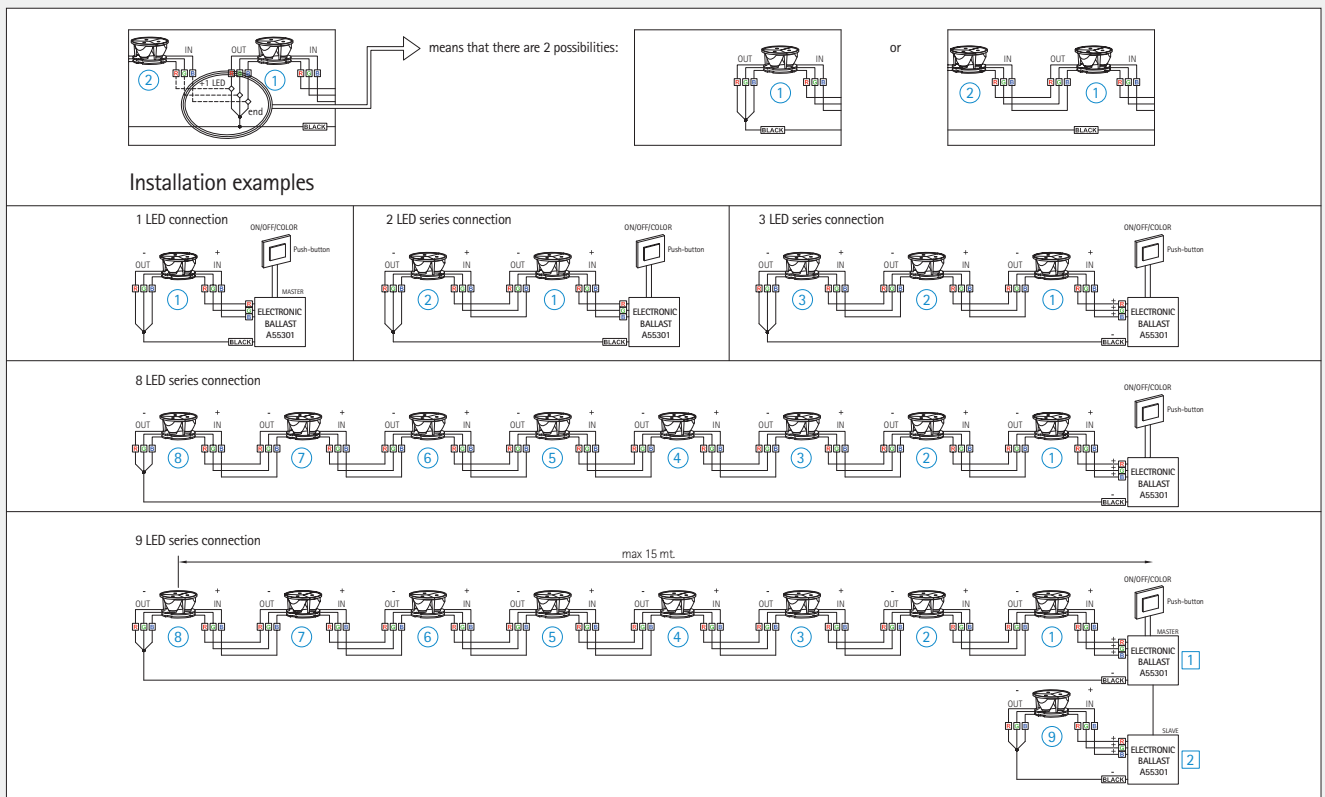
# D60 LED RGB installation (3x1W)

The LED drivers must be necessarily installed in aereted rooms far from heat sources, as well  
Max length cables 50 ft.



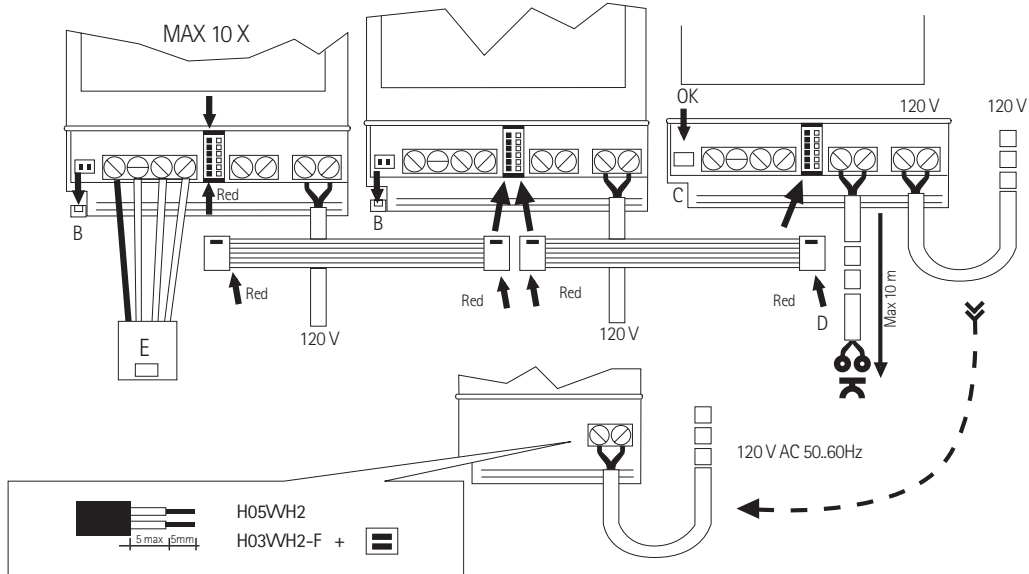
# D60 single colour LED RGB installation (3x1W)

The LED drivers must be necessarily installed in aereted rooms far from heat sources, as well  
Max length cables 50 ft.



# D60 single colour LED RGB installation (3x1W)

The LED drivers must be necessarily installed in aerated rooms far from heat sources, as well  
Max length cables 50 ft.



**Photographers**

Alberto Parise  
otium | arti compositive  
Studio Rocci  
Andrea Pancino  
Riccardo Urnato  
Luca Morandini  
Amendolagine Barracchia

**Press and Print**

Arbe Industrie Grafiche

This catalogue cannot be copied,  
scanned or reproduced by any means.  
All rights reserved. Picture, description,  
quoting, dimension and technical data  
have to be considered as purely indicative.  
While maintaining the basic  
characteristics of the product,  
the manufacturer reserves the right  
to make modifications at any time  
with the sole aim of improvement.

**IP Cat / Mkt / USA06146000**

#### Italy

Fabbian Illuminazione Spa  
Via Santa Brigida 50  
31020 Castelminio di Resana  
Treviso, IT  
tel. +39 0423 4848  
fax +39 0423 484395  
numero verde 800 800 444  
www.fabbian.com

#### sales

italia@fabbian.com  
export@fabbian.com  
**mkt & com**  
comunicazione@fabbian.com

#### USA e Canada

Fabbian Usa Corp.  
161 Dwight Pl.  
Fairfield, NJ 07004, USA  
ph. +1 973 882 3824/3825  
fax +1 973 882 3826  
+1 866 Fabbian  
www.fabbian.us

#### sales

usa@fabbian.com  
canada@fabbian.com  
**mkt & com**  
marketing.usa@fabbian.com

#### Asia

Fabbian Asia Ltd.  
Suite 803 Singaa Commercial Centre  
144-151 Connaught Road West  
Hong Kong  
ph. +852 2915 8197  
fax +852 2915 8192  
www.fabbian.hk

#### sales

asia@fabbian.com

#### Brasil

Fabbian Brasil  
Rua Julio C. Riberio de Souza 331  
Hauer 81610 -120  
Curitiba, PR, Brasil  
fone +55 41 3284 4000  
fax +55 41 3284 4001  
www.fabbian.com.br

#### sales

brasil@fabbian.com

